

## Bedienungsanleitung

Installation und Bedienung des SA 2900R Starter Kits von Blaupunkt



*Enjoy it.*

# Inhaltsverzeichnis

---

<b>1. Komponenten des Systems</b>	<b>4</b>
1.1 Alarmzentrale und Zubehör	4
1.2 Bewegungsmelder	4
1.3 Tür-/Fenstersensor	5
1.4 Funk-Fernbedienung	6
<b>2. Planung des Sicherheitssystems</b>	<b>7</b>
2.1 Die Modi des Alarmsystems: Scharf, Zuhause und Unscharf	7
2.2 Funk-Reichweite der Sensoren	7
2.3 Sabotageschutz	7
2.4 Systemerweiterung	8
2.5 Positionierung von Alarmzentrale und Sensoren	8
<b>3. Erste Schritte: SIM-Karte und Sprache</b>	<b>9</b>
3.1 Vorbereitung: Informationen zur GSM SIM-Karte	9
3.2 Einlegen Ihrer GSM SIM-Karte	9
3.3 Sprache	10
<b>4. Einlernen und Montage der Geräte</b>	<b>11</b>
4.1 Vorbereitung der Montage	11
4.2 Neue Sensoren und Zubehör einlernen (Sensor zufüg.)	11
4.3 Funk- und GSM-Empfang	12
4.4 Montage der Alarmzentrale	13
4.5 Montage der Bewegungsmelder	13
4.6 Montage der Tür/Fenstersensoren	15
<b>5. Menü-Übersicht</b>	<b>17</b>
<b>6. Hauptmenü</b>	<b>18</b>
6.1 Zugang zum Hauptmenü	18
6.2 Fehleranzeige	18
6.3 Protokoll/Ereignisse	19
6.4 Funk-Test	19
6.5 GSM-Empfang	19
<b>7. Einstellungen (im Hauptmenü)</b>	<b>20</b>
7.1 Funk-Test	20
7.2 Rufnummern	20
7.3 GPRS Einstellungen	22
7.4 Allgemeine Einstellungen (Allg. Einst.)	23
7.5 Spezialeinstellungen (Spez. Einst.)	25
7.6 Sensoren, Sirenen und Modi	28
7.7 SMS-Schlüssel	30
7.8 Neustart GSM	30

<b>8. Allgemeines zur Alarmfunktion des Systems</b>	<b>31</b>
8.1 Aktivierung des Alarms	31
8.2 Adressmitteilung	31
<b>9. Bedienung des Systems mit der Connect2Home-R App</b>	<b>32</b>
9.1 Connect2Home-R für das iPhone	33
9.2 Connect2Home-R für Android	41
<b>10. Bedienung des Sicherheitssystems</b>	<b>51</b>
10.1 Scharf-Modus	51
10.2 Scharf schalten der Alarmanlage	51
10.3 Abbrechen des Ausgangs-Countdowns	51
10.4 Verlängerung des Ausgangs-Countdowns	51
10.5 Zuhause	52
10.6 Aktivierung des Zuhause-Modus	52
10.7 Verlängerung des Ausgangs-Countdowns im Zuhause-Modus	52
10.8 Zwangs-Scharfschaltung	52
10.9 Unscharf schalten	53
10.10 Auslösung des Alarms	53
10.11 Alarm und Alarmanzeige	53
10.12 Abbrechen des Alarms	53
10.13 Speicherung des Alarms	54
10.14 Sabotageschutz	54
10.15 Alarmierung per Anruf	54
10.16 Anrufbestätigung	55
10.17 Automatische Wahlwiederholung	55
<b>11. Fehlerbehebung</b>	<b>56</b>
11.1 Alarmzentrale	56
11.2 Funk-Bewegungsmelder	57
11.3 Funk-Tür/Fenstersensor	57
11.4 Funk-Fernbedienung	57
<b>12. Neustart GSM: Zurücksetzen auf Werkseinstellungen</b>	<b>58</b>
<b>13. Spezifikationen</b>	<b>59</b>
<b>14. Konformitätserklärung</b>	<b>60</b>

Registrieren Sie Ihr Produkt unter <http://www.blaupunkt.com/de/servicesupport/sicherheitssysteme/produktregistrierung/>

Häufige Fragen und Antworten <https://shop.blaupunkt-sicherheitssysteme.de/FAQ?pageld=1>

How-To Videos <http://www.blaupunkt.com/de/servicesupport/sicherheitssysteme/hilfe/>

E-Mail an: [support@blaupunkt-sicherheitssysteme.com](mailto:support@blaupunkt-sicherheitssysteme.com)

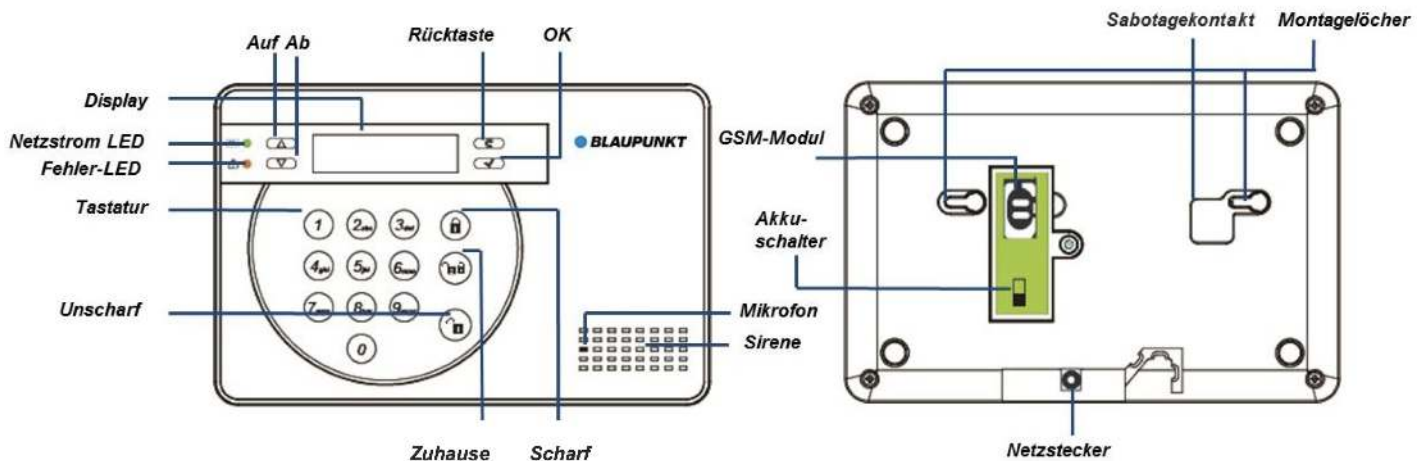
Telefonische Beratung durch Blaupunkt Sicherheitssysteme Support: +49 (0) 221-291963 -50.

Die Angaben und Abbildungen in dieser Anleitung werden ständig aktualisiert. Blaupunkt behält sich das Recht vor, Produktspezifikationen und Produktdesign jederzeit ohne Ankündigung zu ändern.

# 1. Komponenten des Systems

In diesem Kapitel werden die im Set SA 2900R enthaltenen Geräte und Zubehörteile vorgestellt. Die Alarmzentrale ist die zentrale Schaltstelle des Systems. Alle Geräte, die eine Gefahr melden, werden als Sensoren oder Melder bezeichnet.

## 1.1 Alarmzentrale und Zubehör



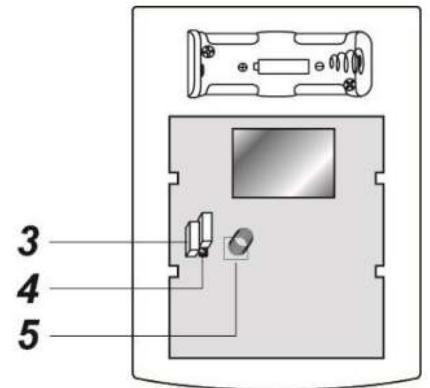
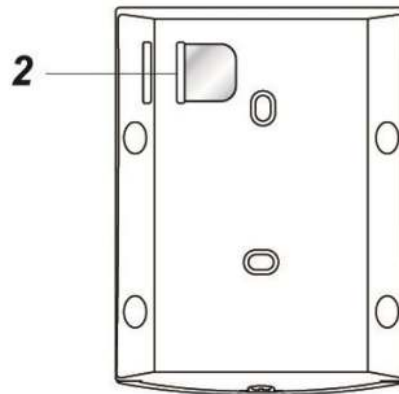
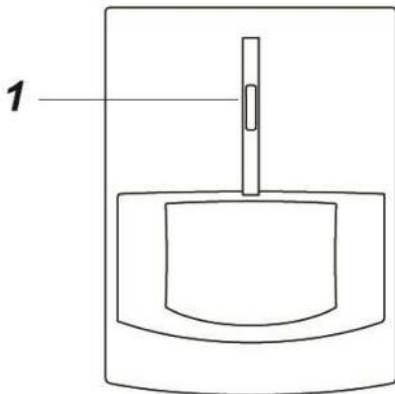
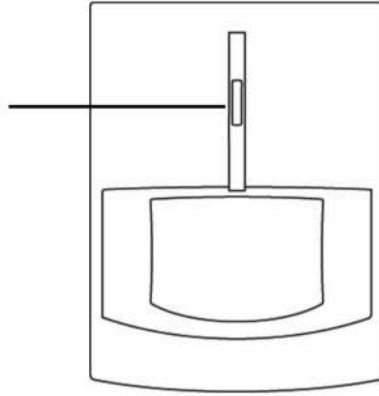
**Netzteil und Akku:** Ein 9V-1A-Netzteil wird mitgeliefert, um die Alarmzentrale mit Strom zu versorgen. Stecken Sie das Netzteil zunächst noch nicht ein. Die Anleitung dazu erfolgt in **Kapitel 3. Grundkonfiguration und Einlernen der Sensoren**.

Bei einem Stromausfall übernimmt der integrierte Akku für ca. 18 Stunden die Notstromversorgung. Sobald Sie das Netzgerät angeschlossen haben, stellen Sie den Akkuswitcher auf EIN, um den Akku zu laden. Es dauert etwa 72 Stunden, bis der Akku voll aufgeladen ist. Die Anleitung dazu erfolgt ebenfalls in **Kapitel 3. Grundkonfiguration und Einlernen der Sensoren**.

## 1.2 Bewegungsmelder

Sobald der Melder mit Hilfe eines Sensors Bewegungen innerhalb seines Erfassungsbereiches erkennt, löst er Alarm aus. Das Gerät wird mit einer 3V-Lithiumbatterie betrieben, die bereits werkseitig eingesetzt ist. Zur Inbetriebnahme muss nur noch die Plastikflasche (Batterieschutz) herausgezogen werden. Die LED blinkt daraufhin 30 Sekunden lang auf und zeigt damit die Kalibrierung des Bewegungsmelders an.

LED Anzeige/  
Test-/Lerntaste



### Geräteübersicht

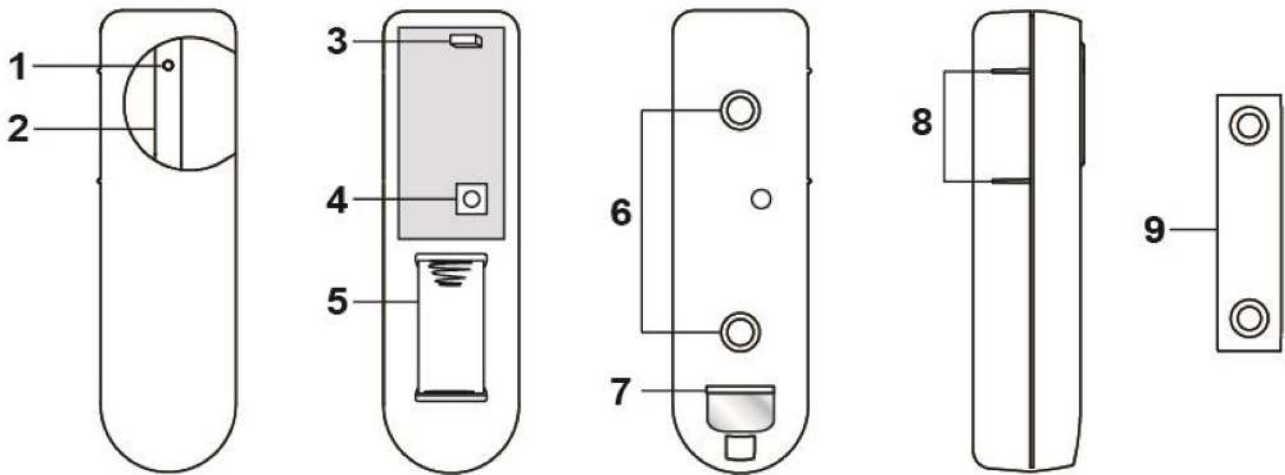
1. Lern-/Testtaste und LED-Anzeige
2. Batterie-Isolator
3. Steckbrücke zur Aktivierung/Deaktivierung der Funkstreckenüberwachung (JP2)
4. Steckbrücke zur Einstellung einer hohen oder niedrigen Sensitivität (JP3)
5. Sabotagekontakt

**Zum Austausch einer leeren Batterie** gehen Sie wie folgt vor:

- Lösen Sie die Schraube unten am Bewegungsmelder und öffnen Sie das Gehäuse.
- Nehmen Sie die leere Batterie aus dem Batteriefach und betätigen Sie mehrmals hintereinander die Lern-/Testtaste, um den Reststrom zu entladen.
- Legen Sie die neue Batterie in das Batteriefach ein, setzen Sie die Abdeckung wieder auf und ziehen Sie die Schraube wieder fest.

## 1.3 Tür-/Fenstersensor

Der Tür-/Fenstersensor überwacht das unbefugte Öffnen/Schließen von Türen oder Fenstern und benachrichtigt die Alarmanlage, die den Alarm auslöst. Das Gerät wird mit einer CR2 3 1/2 V Lithiumbatterie betrieben. Diese ist bereits werkseitig eingelegt. Um die Batterie zu aktivieren, ziehen Sie die Plastikflasche (Batterieschutz) unten am Türsensor heraus.



### Geräteübersicht

- |   |                                 |
|---|---------------------------------|
| 1. LED-Anzeige  | 5. Batteriefach                 |
| 2. Lern-/Testtaste  | 6. Aussparungen für die Montage |
| 3. Steckbrücke zur Aktivierung/Deaktivierung<br>der Funkstreckenüberwachung (JP2) | 7. Batterie-Isolator            |
| 4. Sabotagekontakt  | 8. Sensormarkierung             |
|   | 9. Magnet                       |

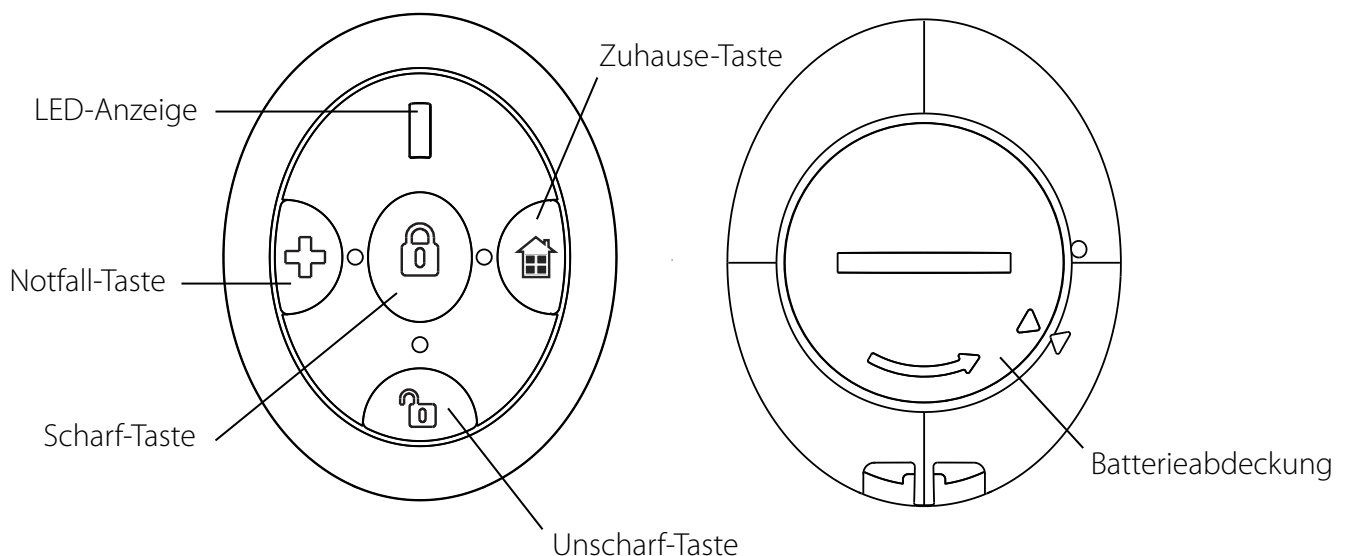
**Zum Austausch einer leeren Batterie** gehen Sie wie folgt vor:

- Lösen Sie die Schraube unten am Sensor und öffnen Sie das Gehäuse.
- Nehmen Sie die leere Batterie aus dem Batteriefach und betätigen Sie mehrmals hintereinander die Lern-/Testtaste, um den Reststrom zu entladen.
- Legen Sie die neue Batterie in das Batteriefach ein, setzen Sie die Abdeckung wieder auf und ziehen Sie die Schraube wieder fest.

## 1.4 Funk-Fernbedienung

Mit Ihrer Funk-Fernbedienung können Sie das System in den Scharf-, Unscharf- oder in den Zuhause-Modus (Display: Zuhause ein) schalten sowie einen Notfallalarm auslösen. Die Fernbedienung wird mit einer CR2032 3V Knopfzellenbatterie (im Lieferumfang enthalten) betrieben. Öffnen Sie die Batterieabdeckung auf der Rückseite, indem Sie die Abdeckung zur Seite schieben, setzen Sie die Batterie ein und dann die Abdeckung wieder auf.

Eine leere Batterie wird ebenfalls auf diese Weise ausgetauscht.



# 2. Planung des Sicherheitssystems

*In diesem Kapitel erhalten Sie wichtige Hinweise zur Installations- beziehungsweise Montageplanung und grundlegende Informationen zum Betrieb des Sicherheitssystems.*

## HINWEIS ZUR MONTAGE:

Montieren Sie Alarmzentrale und Sensoren nicht in der Nähe von größeren Gegenständen aus Metall oder elektrischen Interferenzquellen wie Kühlschrank oder Mikrowelle, weil diese die Signalstärke beeinträchtigen könnten. Geräte, die mit einem Sabotagekontakt ausgestattet sind, müssen auf einer ebenen Fläche montiert werden, damit dieser nach der Montage vollständig eingedrückt bleibt.

## 2.1 Die Modi des Alarmsystems: Scharf, Zuhause und Unscharf

Das Alarmsystem unterstützt zwei Modi zur Scharfschaltung: **Scharf** und **Zuhause**. Hinzu kommt der Modus **Unscharf** (Zuhause aus), in dem kein Melder oder Sensor einen Alarm auslöst. Im **Scharf-Modus** sind alle Melder und Sensoren des Systems alarmbereit.

Der **Zuhause-Modus** schaltet das System nur teilweise scharf. Beispielsweise können Sie so die Außenhaut überwachen, während Sie sich im Inneren des Hauses frei bewegen. Beachten Sie daher bei der Wahl der Montageorte Ihrer Melder und Sensoren, welche Sensoren Sie dem **Zuhause-Modus** zuordnen möchten und welche nicht. Näheres zu den Modi des Alarmsystems finden Sie in **Kapitel 5 und 6**.

## 2.2 Funk-Reichweite der Sensoren

Alle Sensoren des Alarmsystems haben eine Funk-Reichweite von ca. 30 m in typisch häuslicher Umgebung. Die Reichweite kann je nach Beschaffenheit der Bausubstanz variieren. In **Kapitel 5. Montage der Geräte** werden Sie angeleitet, das Funk-Signal vor der Montage zu überprüfen.

## 2.3 Sabotageschutz

Die Sensoren und Melder, sind durch einen Sabotagekontakt gesichert, der unterbrochen wird, sobald das Gerät im Scharf-Modus von der Montagefläche abgenommen wird. Bei Unterbrechen des Sabotagekontakts wird ein Alarm ausgelöst. Damit der Sabotagekontakt ordnungsgemäß funktioniert, stellen Sie zuvor sicher, dass der Sabotagekontakt der Alarmzentrale und der Sensoren beim Anbringen vollständig eingedrückt ist.

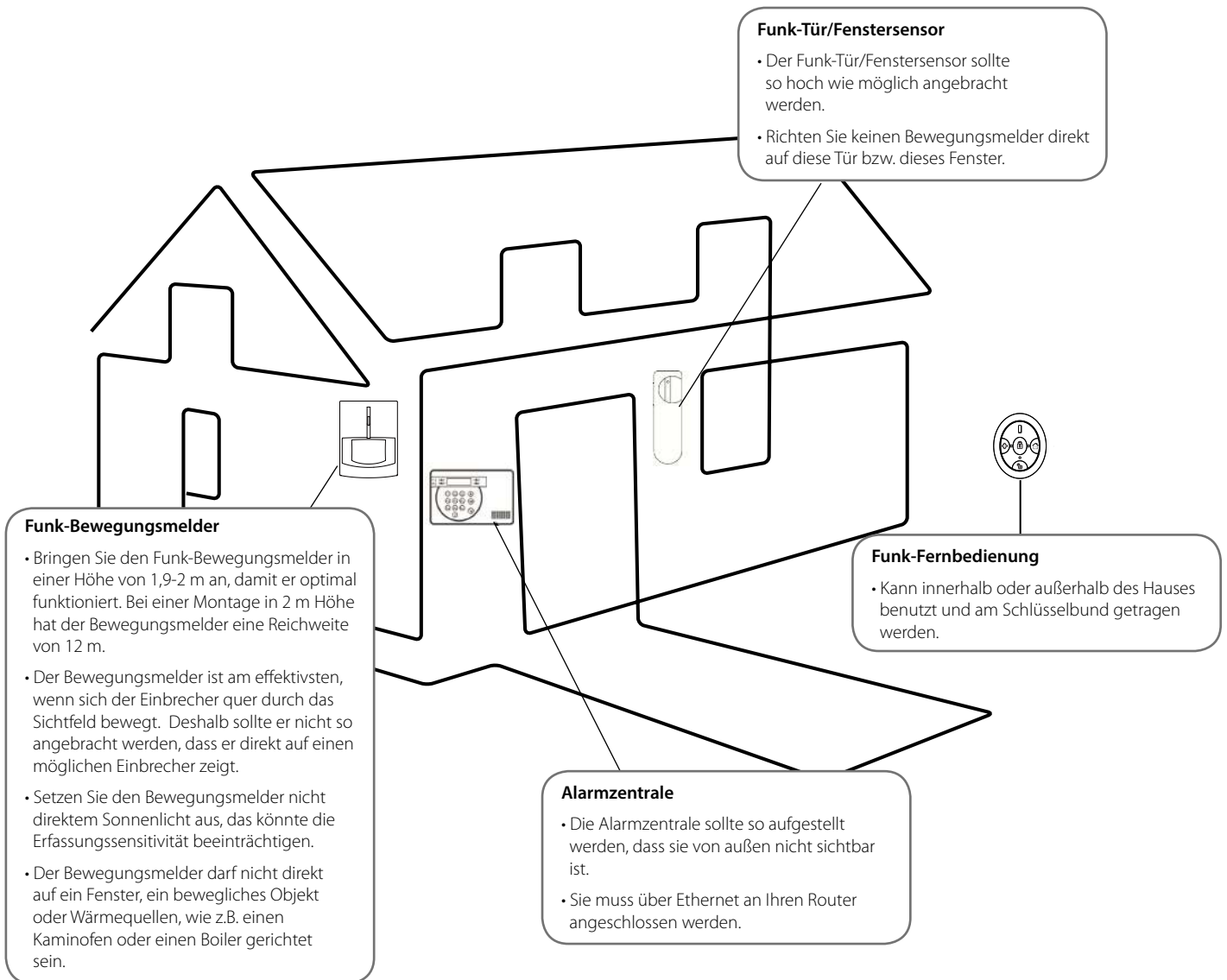
## MONTAGE-TIPP:

Wenn ein Sensor mit selbsthaftenden Klebestreifen an Orten mit großen Temperaturschwankungen installiert wird (z. B. über einem Heizkörper), kann die Haftung nachlassen und der Sabotagealarm fälschlicher Weise ausgelöst werden. Vermeiden Sie solche Montageorte oder verschrauben Sie den Sensor auf dem Untergrund. Falls dennoch Klebestreifen verwendet werden sollen, fixieren Sie den Sensor mit zusätzlichem Klebeband. So vermeiden Sie Fehlalarme durch Auslösen des Sabotagekontakts.

## 2.4 Systemerweiterung

Der Lieferumfang des SA 2900R KIT umfasst die **Alarmzentrale**, eine **Fernbedienung**, einen **Bewegungsmelder** sowie einen **Tür/Fenstersensor**. Mit zusätzlichen Sensoren und Meldern können Sie die Leistungsfähigkeit Ihres Alarmsystems weiter verbessern und Ihre Schutzzone vergrößern. Insgesamt sind **30 Geräte** per Funk in Ihr Sicherheitssystem integrierbar. Erhältlich sind Rauchmelder zum Brandschutz, Kohlenmonoxid-Melder, Wassersensoren sowie zusätzliche **Gefahrenmelder** und Sensoren. Weitere Informationen zu allen vernetzbaren Geräten finden Sie im Internet unter: **www.blaupunkt.com**.

## 2.5 Positionierung von Alarmzentrale und Sensoren





## 3. Erste Schritte: SIM-Karte und Sprache

**In diesem Kapitel gehen Sie die ersten Schritte mit Ihrem Sicherheitssystem: Sie bereiten die SIM-Karte vor, konfigurieren die Alarmzentrale und lernen Sensoren ein, falls Sie zusätzliche Sensoren gekauft haben. Die im Starterset enthaltenen Sensoren sind bereits per Funk mit der Alarmzentrale vernetzt.**

### HINWEIS:

Der Prozess der Grundkonfiguration wird nur durchlaufen, wenn Sie die Alarmzentrale zum ersten Mal einschalten. Alle Einstellungen können jedoch später wieder geändert werden.

Die übrigen Systemeinstellungen werden später in den Benutzermenüs vorgenommen (**Kapitel 6 und 7**).

Achten Sie bei der Integration zusätzlicher Geräte auch auf die Hinweise in den jeweiligen Anleitungen.

### 3.1 Vorbereitung: Informationen zur GSM SIM-Karte

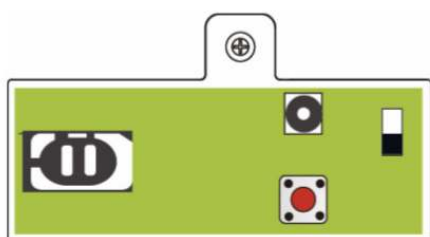
Bevor Sie Ihre Alarmzentrale einschalten, müssen Sie eine GSM SIM-Karte einlegen. Diese ist **im Lieferumfang nicht** enthalten. Die Alarmzentrale benötigt eine SIM-Karte, um Meldungen an Ihr Mobiltelefon oder Telefon zu senden und um SMS-Befehle von einem Smartphone oder Mobiltelefon zu empfangen. Bitte beachten Sie dazu folgende Hinweise:

1. Die SIM-Karte muss sowohl Telefonanrufe als auch SMS-Nachrichten verschicken und empfangen können. Reine **Daten-SIM-Karten** sind **NICHT kompatibel** mit der Alarmzentrale. Um das Sicherheitssystem direkt auf eine Wachzentrale aufzuschalten, muss die SIM-Karte nicht nur für einen Telefonanschluss, sondern auch für einen Datenanschluss geeignet sein.
2. Der SIM-PIN-Code muss deaktiviert werden. Sie können die **SIM-Karte auch über das System nachträglich freigeben**. Weitere Angaben dazu erhalten Sie im **Kapitel 7.5.11 SIM freigeben**. Nutzen Sie also diese Funktion, falls der PIN-Code der SIM-Karte noch nicht deaktiviert ist.
3. Achten Sie bei der SIM-Karte auf die **Preise für SMS, sowie die Nutzungsbedingungen des Anbieters**. Diese können stark variieren. Manche SIM-Karten haben eine eingeschränkte Nutzungsdauer, d. h. sie verlieren automatisch ihre Gültigkeit, sobald sie einige Zeit nicht aktiv benutzt wurden. Achten Sie darauf, dass Sie mit den Nutzungsbedingungen vertraut sind und denken Sie daran, das Guthaben der SIM-Karte regelmäßig aufzuladen. Zu empfehlen ist eine automatische Aufladung. So stellen Sie sicher, dass das Sicherheitssystem ordnungsgemäß funktioniert.

### HINWEIS:

Stellen Sie sicher, dass der SIM Code korrekt eingegeben wird. In der Regel ist die Eingabe des Codes auf drei Versuche begrenzt.

### 3.2 Einlegen Ihrer GSM SIM-Karte



1. Öffnen Sie die Alarmzentrale, indem Sie die Schraube entfernen und den Deckel abnehmen.
2. Öffnen Sie den SIM-Karten-Einschub, indem Sie ihn in Richtung **OPEN** schieben und legen Sie Ihre SIM-Karte ein.
3. Drücken Sie den SIM-Karten-Einschub wieder auf das GSM-Modul, indem Sie ihn in Richtung **LOCK** schieben.
4. Verschließen Sie den Deckel wieder mit der Schraube.

## 3.3 Sprache

Schließen Sie die Alarmzentrale mit dem Netzadapter an den Strom an und stellen Sie den Akkuschalter auf **EIN**. Die grüne Netz-LED leuchtet auf, und das Display der Alarmzentrale zeigt die folgende Nachricht:

		<b>A</b>	<b>I</b>	<b>a</b>	<b>r</b>	<b>m</b>		<b>O</b>	<b>f</b>	<b>f</b>					
		<b>X</b>	<b>X</b>	<b>:</b>	<b>X</b>	<b>X</b>		<b>X</b>	<b>X</b>		<b>X</b>	<b>X</b>	<b>X</b>		

Stellen Sie zunächst, falls gewünscht, die Sprache von Englisch auf Deutsch um. Gehen Sie dabei wie folgt vor (v = Pfeil-Abwärts-Taste):

Benutzer-Code eingeben (Werkseinstellung: 1234)

- [OK]
- [v][v][v]

- P-Mode

- [OK]

Master-PIN eingeben (Werkseinstellung: 1111)

- [OK]
- [v][v][v][v]

- Spc.Settings

- [OK]
- 11x [v]

- Language

- [OK]
- [v][v]

- Deutsch

- [OK]

# 4. Einlernen und Montage der Geräte

**Dieses Kapitel führt Sie Schritt für Schritt durch das Thema Montage der Geräte. Falls Sie das SA 2900R KIT bereits um zusätzliche Geräte erweitert haben, beachten Sie vorab auch die Anweisungen in der jeweiligen Anleitung für die Zusatzgeräte.**

## 4.1 Vorbereitung der Montage

Für die Wahl der geeigneten Montageorte möchten wir auf **Kapitel 3. Planung des Sicherheitssystems** verweisen. Wenn Sie weiterführende Hilfe bei der Installationsplanung benötigen, wenden Sie sich gerne an unsere Sicherheitsexperten.

## 4.2 Neue Sensoren und Zubehör einlernen (Sensor zufüg.)

1. Um einen Sensor oder Melder einzulernen, der nicht im KIT geliefert wurde (diese sind bereits eingelernt), wählen Sie **Sensor zufüg.** (unter Einstellungen, Sensor +/-, siehe auch Kapitel 4.7.11) und bestätigen Sie mit **OK**.
2. Drücken Sie anschließend die **Test-/Lerntaste** auf dem Sensor oder Melder. Beachten Sie auch die jeweilige Bedienungsanleitung des Sensors.
3. Wenn ein Signal erfasst wird, erscheinen die Sensorinformationen auf dem Bildschirm. Bestätigen Sie erneut mit OK zur Bestätigung des Einlernens.

### HINWEIS:

Wenn der Sensor oder Melder bereits im System eingelernt wurde, zeigt der Bildschirm die folgende Nachricht: **Exist. bereits in Alarmzentrale.**

4. Wählen Sie die Zonennummer für den Sensor oder Melder und bestätigen Sie mit OK.
5. Funk-Tür-/Fenstersensoren oder Funk-Bewegungsmelder müssen Sie einem der folgenden drei Modi zuordnen:

- **Einbruch (B (wie Burglar))**

Für Sensoren, die diesem Modus zugeordnet werden, gilt: Sowohl im Scharf- als auch im Zuhause-Modus wird bei Auslösung des Sensors sofort ein Alarm ausgelöst.

- **Zuhause aus (O (wie Omit))**

Für Sensoren, die diesem Modus zugeordnet werden, gilt: Ist das System Scharf geschaltet, wird bei Auslösung des Sensors sofort ein Alarm ausgelöst. Ist das System auf Zuhause geschaltet, wird bei Auslösung dieses Sensors kein Alarm ausgelöst.

- **Eingang (E wie (Entry))**

Für Sensoren, die diesem Modus zugeordnet werden, gilt: Wenn dieser Sensor im Modus Scharf ausgelöst wird, startet die Alarmzentrale den Eingangs-Countdown. Wenn das System nicht unscharf geschaltet wird, bevor der Countdown abläuft, wird ein Alarm ausgelöst. Wenn der Sensor während des Eingangs- oder Ausgangs-Countdowns ausgelöst wird, wird der Alarm nicht aktiviert.

6. Wählen Sie einen Namen für den Sensor und bestätigen Sie mit OK. Sie können das Namensfeld auch un- ausgefüllt lassen. Es empfiehlt sich jedoch, die Sensoren zu benennen, so dass Sie im Alarmfall wissen, welcher Sensor den Alarm ausgelöst hat.
7. Auf dem Bildschirm erscheinen nun die eingegebenen Sensorinformationen. Bestätigen Sie wieder mit OK, um das Einlernen für diesen Sensor oder Melder abzuschließen.

Die Sensortypen werden durch die folgenden Codes im System identifiziert:

<b>TS</b>	Tür-/Fenstersensor
<b>BM</b>	Bewegungsmelder
<b>FB</b>	Fernbedienung
<b>BT</b>	Bedienteil
<b>RM</b>	Rauchmelder
<b>TS</b>	Temperatursensor
<b>BX</b>	Außensirene
<b>GB</b>	Glasbruchsensor
<b>SR</b>	Innensirene

## 4.3 Funk- und GSM-Empfang

Testen Sie zunächst die GSM-Empfangsstärke der Alarmzentrale. Siehe dazu Kapitel **6.4**.

Bevor Sie die Zubehörgeräte fest montieren, testen Sie das Funk-Signal. Siehe dazu auch Kapitel **6.5**.

Wenn sich der Sensor innerhalb der Funk-Reichweite der Alarmzentrale befindet, zeigt das Display die Geräteinformationen und die Funk-Signalstärke an. Die **Funk-Signalstärke** sollte **mindestens 5** betragen. Optimal ist ein Empfang von 6 und höher. Wenn Sie festgestellt haben, dass der Sensor an der ausgewählten Stelle voll funktionsfähig ist, können Sie das Gerät fest montieren.

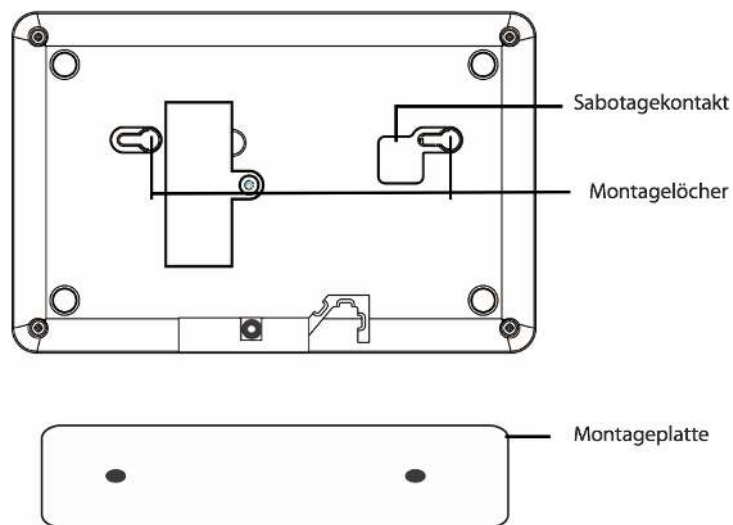
### **MONTAGE-TIPP:**

Die Melder und Sensoren haben Aussparungen bzw. verdünnte Stellen im Kunststoffgehäuse. Diese Markierungen müssen zur Montage durchgedrückt werden. Verwenden Sie dazu am besten einen möglichst dünnen Schraubendreher, damit der Schraubenkopf später noch genügend Auflagefläche hat und nicht durch das gebohrte Loch rutschen kann.

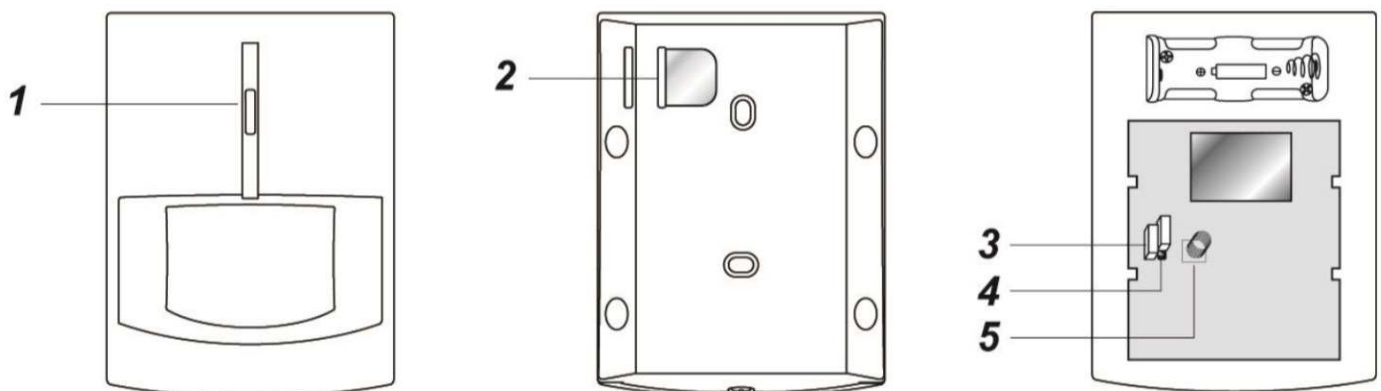
## 4.4 Montage der Alarmzentrale

Der Sabotagekontakt der Alarmzentrale befindet sich am rechten Befestigungsloch der Montageplatte.

1. Nehmen Sie die zwei Löcher auf der Montageplatte als Anhaltspunkt und markieren Sie die Löcher an der Wand auf Brusthöhe.
2. Bohren Sie zwei Löcher in die Wand, befestigen Sie die Montageplatte mit den beigelegten Schrauben und Dübeln an der Wand.
3. Hängen Sie die Alarmzentrale auf die Montageplatte.
4. Positionieren Sie die Alarmzentrale so auf der Platte, dass der Sabotagekontakt vollkommen eingedrückt ist.



## 4.5 Montage von Funk-Bewegungsmeldern



### Geräteübersicht

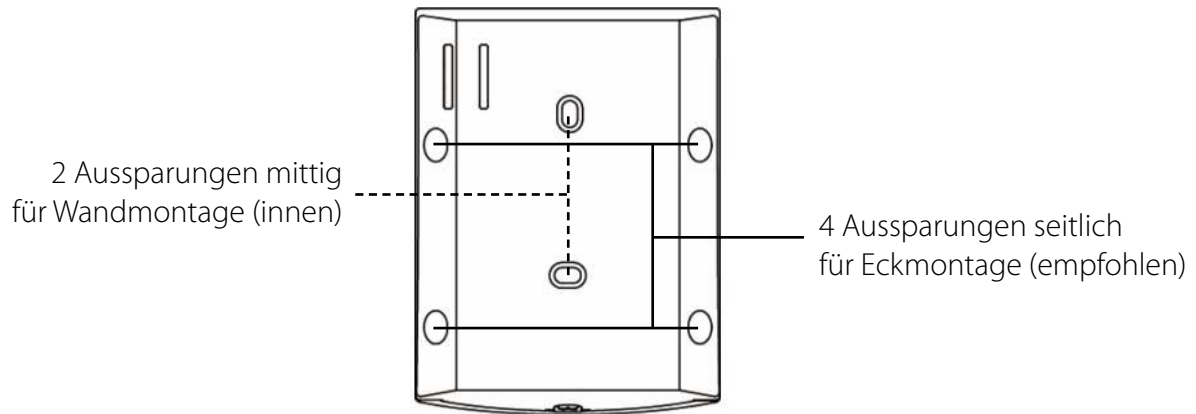
1. Lern-/Testtaste und LED-Anzeige
2. Batterieisolator
3. Steckbrücke zur Aktivierung/Deaktivierung der Funkstreckenüberwachung (JP2)
4. Steckbrücke zur Einstellung einer hohen oder niedrigen Sensitivität (JP3)
5. Sabotagekontakt

#### 4.4.1 Testmodus

Drücken Sie die Lern-/Testtaste, um einen 3-minütigen Testmodus zu aktivieren. Während dieser Phase leuchtet die LED bei jeder Aktivierung des Bewegungsmelders auf. Nutzen Sie den Testmodus, um vor der finalen Montage feststellen zu können, ob alle Bewegungen im Überwachungsbereich erkannt werden.

#### 4.4.2 Montage

Der Bewegungsmelder hat an der Rückseite des Kunststoffgehäuses 6 Aussparungen zur Wand- bzw. Eckmontage (siehe Abbildung).



1. Nehmen Sie die Abdeckung von der Bewegungsmelder-Basis. Drücken Sie die Aussparungen durch und nutzen Sie diese als Schablone, um die passenden Löcher an der Wand oder in der Ecke zu markieren.
2. Bohren Sie anschließend die Löcher in die Wand oder Ecke.
3. Bringen Sie hiernach die Bewegungsmelder-Basis mit den beigefügten Schrauben und Dübeln an der Wand oder in der Ecke an.
4. Setzen Sie abschließend die Abdeckung wieder auf die Basis.

#### 4.4.3 Einstellung der Steckbrücke

##### Steckbrücke zur Aktivierung / Deaktivierung der Funkstreckenüberwachung (JP2)



###### Steckbrücke geschlossen

Die Steckbrücke wird auf beide PINs aufgesetzt. Die Funkstreckenüberwachungsfunktion ist deaktiviert (**Lieferzustand**).



###### Steckbrücke offen

Die Steckbrücke wird entfernt oder auf einen PIN gesetzt. Ist die Steckbrücke offen, übermittelt der Bewegungsmelder die Funkstreckenüberwachungssignale in regelmäßigen Abständen an die Alarmzentrale, die die Funktionsfähigkeit des Sensors überwacht.

##### Steckbrücke zur Einstellung einer hohen oder niedrigen Sensitivität (JP3)



###### Steckbrücke geschlossen

Die Steckbrücke wird auf beide PINs aufgesetzt. Der Bewegungsmelder hat eine hohe Sensitivität.



###### Steckbrücke offen

Die Steckbrücke wird entfernt oder auf einen PIN gesetzt. Der Bewegungsmelder hat eine niedrige Sensitivität (**Lieferzustand**).

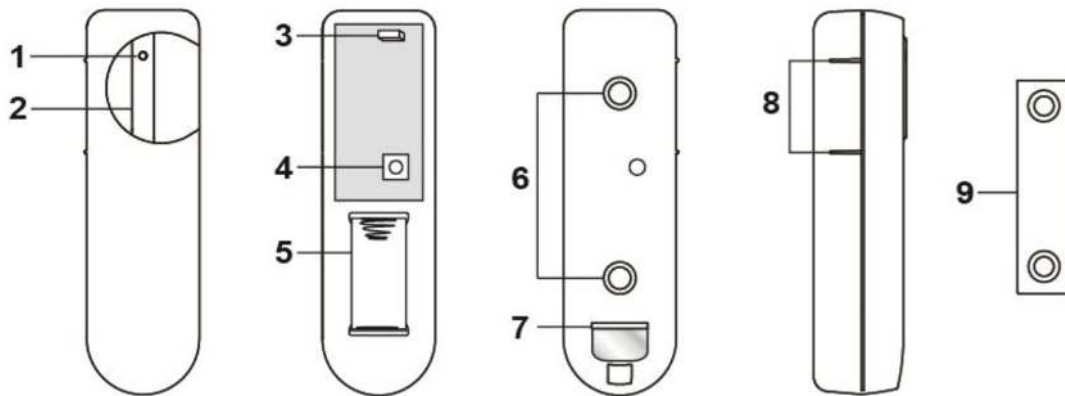
#### 4.4.4 LED

Aus	Normalbetrieb
Ein (2 Sekunden)	<ul style="list-style-type: none"><li>• Bei ausgelöstem Sabotagekontakt</li><li>• Bei schwacher Batterie, ausgelöstem Sabotagekontakt oder im Testmodus</li></ul>

#### HINWEIS:

Der Bewegungsmelder hat eine eingebaute **Stromsparfunktion**. Nach Übermittlung einer Bewegungserkennung an die Alarmzentrale überträgt der Bewegungsmelder eine Minute lang keine weitere Bewegungserkennung. Jede innerhalb dieser Minute erkannte Bewegung verlängert den Zeitraum, in dem kein weiteres Signal zur Alarmzentrale gesendet wird, um eine weitere Minute. So führen ständige Bewegungen vor dem Sensor nicht zu einer unnötigen Batteriebelastung.

### 4.6 Montage von Funk-Tür/Fenstersensoren



#### Geräteübersicht

1. Diode-Anzeige
2. Lern-/Testtaste
3. Steckbrücke zur Aktivierung/Deaktivierung der Funkstreckenüberwachung (JP2)
4. Sabotagekontakt
5. Batteriefach
6. Aussparungen für die Montage
7. Batterieisolator
8. Sensormarkierung
9. Magnet

#### 4.5.1 Testmodus

Drücken Sie die Lern-/Testtaste, um den 3-minütigen Testmodus zu aktivieren. Während dieser Phase leuchtet die LED bei jeder Aktivierung des Tür-/Fenstersensors auf.

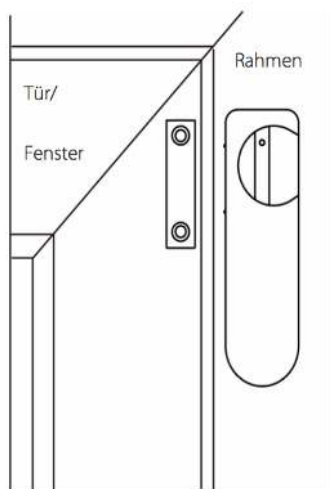
#### 4.5.2 Montage

Der Tür-/Fenstersensor hat innen auf der Gehäuserückseite zwei Aussparungen, an denen der Kunststoff zur Montage an der Wand dünner ist (**siehe Kapitel 2. Komponenten Ihres Sicherheitssystems**). Drücken Sie diese zunächst mit einem Schraubendreher oder ähnlichem Gerät vorsichtig durch.

#### MONTAGE-TIPP:

Wenn Sie ein gesichertes Fenster ab und zu gekippt lassen möchten, weil Sie z. B. nur kurz unterwegs sind, montieren Sie den Sensor unterhalb des Fensters, so dass der Abstand zwischen Sensor und Magnet beim Kippen des Fensters klein bleibt. Der Sensor wird dann beim Kippen nicht aktiviert. Natürlich ist der Schutz für diese Zeit eingeschränkt.

1. Der Sensor sollte auf dem Tür-/Fensterrahmen angebracht werden, wobei der Magnet – wie im folgenden Bild zu sehen – in der Regel auf der Tür bzw. dem Fenster angebracht werden sollte. Der Abstand zwischen dem Sensor und dem Magneten sollte so klein wie möglich sein und maximal 15 mm betragen.
2. Nehmen Sie die Abdeckung von der Basis des Sensors. Bohren Sie unter Verwendung der Aussparungen als Schablone die Löcher in die Wand und montieren Sie die Sensorbasis mit den beigefügten Schrauben und Dübeln am Rahmen bzw. der Wand. Sie können auch das beigefügte doppelseitige Klebeband verwenden, um den Sensor auf den Tür-/Fensterrahmen aufzukleben.
3. Setzen Sie abschließend die Sensorabdeckung wieder auf die Basis.



### 4.5.3 Einstellung der Steckbrücke

#### Steckbrücke zur Aktivierung / Deaktivierung der Funkstreckenüberwachung (JP2)

- |   |  |
|---|--|
|  <p><b>Steckbrücke geschlossen</b><br/>Die Steckbrücke wird auf beide PINs aufgesetzt. Die Funkstreckenüberwachungsfunktion ist deaktiviert (<b>Lieferzustand</b>).</p> |  <p><b>Steckbrücke offen</b><br/>Die Steckbrücke wird entfernt oder auf einen PIN gesetzt. Ist die Steckbrücke offen, übermittelt der Tür/Fenstersensor die Funkstreckenüberwachungssignale in regelmäßigen Abständen an die Alarmzentrale, die die Funktionsfähigkeit des Sensors überwacht.</p> |
|---|--|



# 5. Menü-Übersicht

---

## **HAUPTMENÜ**

**FEHLERANZEIGE:** Anzeige eines Fehlerereignisses (Menüpunkt entfällt bei Normalbetrieb)

**PROTOKOLL/EREIGNISSE:** Systemereignis-Protokoll

**FUNK-TEST:** Funk-Signal-Reichweitentest eines Geräts

**GSM EMPFANG:** GSM Signalstärkentest

**EINSTELLUNGEN:** Programmiermenüs zur Systemkonfiguration

- **Funk-Test:** Funk-Signal-Reichweitentest eines Geräts
- **Rufnummern:** eingegebene Telefonnummern
  - » Tel.-Nummern
  - » Aufzeichnen einer Sprachnachricht
  - » Testmeldung
- **Allg. Einst.:** Allgemeine Einstellungen
  - » PIN-Code
  - » Master-Code
  - » Eingangszeit (Eingangs-Countdown)
  - » Ausgangszeit (Ausgangs-Countdown)
  - » Türklingel
  - » Zeit
  - » Datum
  - » Int. Sirene (Integrierte Sirene)
- **Spez. Einst.:** Spezialeinstellungen
  - » Alarmlänge
  - » Ausgangston
  - » Eingangston
  - » Letzte Tür
  - » Funkstörung
  - » Check-In Mel. (Automatische Testalarme)
  - » Offset Periode (Offset für die automatischen Testalarme)
  - » Überwachung (der Funkstrecke)
  - » Max. Temp. (Maximale Temperatur)
  - » Min. Temp. (Minimale Temperatur)
  - » SIM freigeben
  - » Sprache
- **Sensor +/- :** Einlernen/Entfernen/Bearbeiten von Sensoren und Meldern
  - » Sensor zufüg. (Geräte zum System hinzufügen)
  - » Sensor änd. (Die Einstellungen eines Geräts ändern)
  - » Sensor entf. (Ein Gerät aus dem System löschen)
  - » Sirenen prog. (Externe Sirenen programmieren)
  - » PSS einlern. (Einen optional erhältlichen Funk-Zwischenstecker einlernen)
- **SMS-Schlüssel:** Schlüssel-Code für SMS-Programmierbefehle
- **Neustart GSM:** Zurücksetzen des GSM-Moduls

# 6. Hauptmenü

---

**Das Hauptmenü zeigt bei Bedarf Ereignisse und Systemfehler an und ermöglicht die Überprüfung der Systemfunktionen.**

## 6.1 Zugang zum Hauptmenü

Geben Sie Ihren Benutzer-PIN-Code ein, um in das Benutzermenü zu gelangen. Dazu muss das System im **Unschärf-Modus (Alarm aus)** sein. Drücken Sie eine beliebige Zahl oder Taste. Auf dem Bildschirm erscheint die Aufforderung, Ihren PIN-Code einzugeben.

		C	o	d	e		e	i	n	g	e	b	e	n	
							*	.	.	.					

Geben Sie den vollständigen PIN-Code ein, den Sie in **Kapitel 4. Grundkonfiguration und Einlernen der Sensoren** festgelegt haben und drücken Sie innerhalb von 30 Sekunden **OK**.

Sie befinden sich nun im **Hauptmenü**. Das Hauptmenü hat die folgenden Menüpunkte:

- FEHLERANZEIGE:** Anzeige eines Fehlerereignisses
- PROTOKOLL:** Systemereignis-Protokoll
- FUNK-TEST:** Funk-Signal-Reichweitentest eines Geräts
- GSM-EMPFANG:** GSM-Signalstärkentest
- EINSTELLUNGEN:** Programmiermenüs zur Systemkonfiguration

Verwenden Sie die Auf- und Abwärtstasten, um den gewünschten Wert auszuwählen. Um den Menüpunkt zu wählen, drücken Sie **OK (✓)**.

## 6.2 Fehleranzeige

Die Fehleranzeige führt Fehler auf, die im System auftreten. Zur Anzeige der Fehlerereignisse:

1. Verwenden Sie die Auf- und Abwärtstasten, um durch das Menü zu navigieren und das jeweilige Fehlerereignis anzusehen.
2. Drücken Sie die **G**-Taste, um die Fehleranzeige zu verlassen, woraufhin Sie gefragt werden, ob Sie die Fehleranzeige löschen möchten.
3. Wenn Sie den Fehler behoben haben, drücken Sie **OK**. Das System ist nun wieder **Unschärf (Alarm aus)**, und das behobene Fehlerereignis wird gelöscht. Ein nicht behobenes Fehlerereignis kann nicht gelöscht werden.

Wenn Sie das Fehlerereignis speichern möchten, drücken Sie **G**, um zum Alarm aus-Modus zurückzukehren, und das Fehlerereignis bleibt gespeichert, selbst wenn es bereits behoben wurde.

## 6.3 Protokoll/Ereignisse

Im Protokoll sind die letzten 20 Ereignisse gespeichert, die das System registriert hat, darunter

- Alle Alarmereignisse mit den Informationen der Zusatzgeräte
- Alle Fehleranzeigen
- Jede Scharfschaltung oder Unscharfschaltung

Die protokollierten Ereignisse werden in umgekehrter chronologischer Reihenfolge angezeigt (das jüngste Ereignis zuerst). Im Protokoll steht **Start** vor dem jüngsten Ereignis und **Ende** nach dem ältesten Ereignis.

### Zur Ansicht des Protokolls:

1. Verwenden Sie die Auf- und Abwärtstasten, um durch das Menü zu navigieren und das Protokoll einzusehen. Das jüngste Ereignis steht unter Start.
2. Die erste Zeile zeigt die Zeit und das Datum des Ereignisses an, die zweite Zeile die Art des Ereignisses und die dritte den Benutzer oder das Gerät, welches den Alarm ausgelöst hat.

## 6.4 Funk-Test

Mit dem Funk-Test können Sie vor Montage eines Sensorgerätes (Bewegungsmelder, Fenster-/ Türsensor, etc.) überprüfen, ob dessen Signalreichweite ausreichend ist. Hierzu platzieren Sie zunächst provisorisch die Alarmzentrale und den Sensor an den gewünschten Installationsort. Navigieren Sie anschließend zu Menüpunkt **Funk-Test** und bestätigen mit **OK**. Im Display der Alarmzentrale erscheinen für kurze Zeit animierte Quadrate. Das System befindet sich nun im Funk-Test-Modus. Drücken Sie nun die Test-/Lerntaste am Sensor, damit ein Testsignal zur Alarmzentrale übermittelt werden kann. Dies wird von hier aus mit einem kurzen Ton bestätigt. Sobald die Alarmzentrale das Signal empfängt, werden auf dem Bildschirm Gerätetyp, Zonenummer, Attribut, Name und Signalstärke auf einer Skala von 0 - 9 angezeigt – wobei die Signalstärke 9 die höchste ist.

Sollte die Signalstärke den Wert 5 unterschreiten, kann es zu Problemen bei der Signalverarbeitung kommen. In diesem Fall haben Sie folgende Optionen:

- Suchen Sie einen **zentraleren Installationsort** für die Alarmzentrale.
- Verwenden Sie einen **Funk-Repeater** zur Erhöhung der Funk-Reichweite.
- Montieren Sie den Sensor in **kleinerem Abstand** zur Alarmzentrale.

## 6.5 GSM-Empfang

Nutzen Sie diese Funktion, um die GSM-Empfangsstärke der Alarmzentrale am aktuellen Standort zu ermitteln. Die Empfangsstärke wird auf einer Skala von 0 - 9 angezeigt (0 = kein Empfang, 9 = optimaler Empfang). Stellen Sie sicher, dass der Empfang mindestens bei 5 liegt, damit Programmierbefehle und Benachrichtigungen erfolgreich übertragen werden können. Wenn der Empfang unter 5 sinkt, ist erfolgreiche und unmittelbare Übertragung nicht mehr gewährleistet.

# 7. Einstellungen (im Hauptmenü)

Unter dem Menüpunkt Einstellungen programmieren Sie das Sicherheitssystem entsprechend Ihrer Bedürfnisse. Beispielsweise können hier Sensoren verschiedenen Modi zugeordnet oder Rufnummern bearbeitet werden.

Für den Zugriff auf die Programmiermenüs wählen Sie im Benutzermenü **EINSTELLUNGEN**. Sie werden anschließend aufgefordert, die Master-PIN einzugeben.

		M	a	s	t	e	r		P	I	N			
	e	i	n	g	e	b	e	n	.	.	.			

Geben Sie die voreingestellten Master-PIN innerhalb von 30 Sekunden ein und drücken Sie **OK**, um in die Programmiermenüs zu gelangen. Die voreingestellte **Master-PIN** des Systems lautet: **1111**.

- **Funk-Test:** Reichweitentest eines Geräts (gleiche Funktion wie im Hauptmenü)
- **Rufnummern:** eingegebene Telefonnummern (mit Untermenüs)
- **GPRS Einst.:** Sicherheitsdienst aufschalten
- **Allg. Einst.:** Allgemeine Einstellungen (mit Untermenüs)
- **Spez. Einst.:** Spezialeinstellungen (mit Untermenüs)
- **Sensor +/-:** Einlernen/Entfernen/Bearbeiten von Sensoren und Meldern (mit Untermenüs)
- **SMS-Schlüssel:** Schlüssel-Code für SMS-Programmierbefehle
- **Neustart GSM:** Zurücksetzen des GSM-Moduls

## 7.1 Funk-Test

Die Durchführung des Funk-Test funktioniert wie unter **6.4 Funk-Test** beschrieben. Damit Nutzer den Master-PIN-Code nicht mehrmals eingeben müssen, wurde der Funk-Test hier erneut eingefügt.

## 7.2 Rufnummern

Unter diesem Menüpunkt können Sie jene Telefonnummern eingeben oder bearbeiten, an die Sie Alarm-Benachrichtigungen senden möchten, sowie Adressnachrichten speichern.

Folgende Menüpunkte stehen hier zur Wahl:

- Tel.-Nummern
- Aufzeichnen
- Testmeldung

### 7.2.1 Tel.-Nummern

Verwenden Sie diese Funktion zum Hinzufügen, Ändern oder Löschen der im Alarmfall anzuwählenden Telefonnummern. Maximal sechs Nummern können gespeichert werden. Die Nummern sind nach Priorität von A bis F aufgelistet, wobei A die höchste Priorität hat. Jede Nummer kann bis zu 20 Stellen haben. **Die Telefonnummer, die Sie bei der Grundkonfiguration eingeben, erhält automatisch die Priorität A.**

## Bearbeiten der Rufnummern

1. Wählen Sie den Platzhalter oder die Telefonnummer, die Sie bearbeiten möchten und drücken Sie **OK**.
2. Falls der Speicherplatz noch nicht belegt ist, werden Sie gebeten, eine Nummer einzugeben. Ist hier jedoch bereits eine Nummer gespeichert, müssen Sie bestätigen, dass Sie diese ändern möchten. Drücken Sie in diesem Fall **OK** zur Bestätigung.
3. Geben Sie anschließend eine Telefonnummer ein und drücken Sie **OK** zur Bestätigung. Wenn Sie eine vorhandene Telefonnummer löschen möchten, drücken Sie einfach **OK**, ohne eine Nummer einzugeben.
4. Wählen Sie die Meldungsübertragungsart für diese Telefonnummer. Dabei gibt es zwei Möglichkeiten:

- **Sprachnachr.**

Die Alarmzentrale wählt die Telefonnummer und spielt eine im Voraus aufgenommene Sprachnachricht für das aufgetretene Ereignis ab. Die Telefonnummer, unter der eine Sprachnachricht abgespielt werden soll, wird im Telefonnummern-Menü mit **V** markiert.

- **SMS-Nachr.**

Die Alarmzentrale sendet eine SMS-Nachricht an die Telefonnummer, um den Benutzer zu benachrichtigen. Bei einer SMS-Nachricht muss auch der Meldungstyp ausgewählt werden, der an diese Telefonnummer gemeldet werden soll:

- » **Alle Ereign.**

Die Telefonnummer, für die die Einstellung **Alle Ereignisse** gelten soll, wird im Telefonnummern-Menü mit einem **X** gekennzeichnet.

- » **Alarmereignis**

Eine Telefonnummer, an die lediglich **Alarmereignisse** gemeldet werden sollen, wird im Telefonnummern-Menü mit einem **A** gekennzeichnet.

- » **Statusereignis**

Eine Telefonnummer, die ausschließlich für die Einstellung **Statusereignis** zur Verfügung stehen soll, wird im Telefonnummern-Menü mit **S** gekennzeichnet.

## 7.2.2 Aufzeichnen (einer Sprachnachricht)

Verwenden Sie diese Funktion, um Ihre Adressmitteilung für die Sprachnachricht aufzunehmen. Die maximale Länge der Nachricht beträgt 10 Sekunden.

1. Wenn noch keine Nachricht aufgenommen wurde, zeigt der Bildschirm Folgendes an:  
**Start Aufzeichn. nach dem Ton.** Wenn Sie bereits eine Nachricht aufgenommen haben, erfolgt eine Aufforderung zur Bestätigung, dass Sie die Nachricht ändern möchten.  
Drücken Sie also hierzu **OK**.
2. Nach 2 Sekunden piept die Alarmzentrale 1 Mal. Sie können jetzt mit der Aufzeichnung der Nachricht beginnen.
3. Sprechen Sie langsam und deutlich, damit die Alarmzentrale Ihre Adresse korrekt aufzeichnen kann. Wenn Sie fertig sind, bestätigen Sie mit **OK**, um die Aufzeichnung zu beenden. Die Aufnahme wird nach 10 Sekunden automatisch beendet.

### HINWEIS:

Wenn Sie keine eigene Adressmitteilung aufnehmen, spielt das System bei der Alarmmeldung eine voreingestellte Alarmnachricht ab. Die voreingestellte Nachricht lautet **Alarmsystem**.

### 7.2.3 Testmeldung

Mit dieser Funktion können Sie testen, ob die Telefonfunktion mit den eingegebenen Telefonnummern ordnungsgemäß funktioniert.

1. Die gespeicherten Telefonnummern werden angezeigt. Wählen Sie die Telefonnummer aus, mit der Sie einen Test durchführen möchten. Bestätigen Sie mit **OK**.
2. Die Alarmzentrale wählt nun diese Telefonnummer.
3. Bei Telefonnummern, die mit **V** gekennzeichnet wurden, spielt die Alarmzentrale nach Herstellung einer Verbindung maximal 85 Sekunden lang eine Reihe von aufgenommenen Sprachnachrichten ab, bevor die Verbindung beendet wird. Bei den Nachrichten handelt es sich um: **Adressmitteilung, Notfallnachricht, Feuernachricht, Einbruchsnachricht, Medizinische Nachricht**.  
Der Anrufempfänger kann den Anruf beenden, indem er einfach den Hörer auflegt. Wenn der Anrufempfänger nicht auflegt, beendet die Alarmzentrale den Anruf automatisch nach 85 Sekunden.
4. Bei Telefonnummern, die mit **X, A** oder **S** abgespeichert sind, wird entsprechend eine SMS-Testnachricht gesendet.
5. Sollte diese Anwahl nicht erfolgreich sein, könnte es beispielsweise an der Telefonverbindung via SIM-Karte liegen. Unsere Mitarbeiter helfen gerne über die Hotline weiter.

## 7.3 GPRS Einstellungen

### HINWEIS:

Die GPRS Einstellungen sollten vom Sicherheitsdienst selber vorgenommen werden. Ändern Sie die Einstellungen nicht, nachdem diese vom Sicherheitsdienst einprogrammiert wurden, da dann Fehler in der Übertragung auftreten können.

Die GPRS Einstellungen ermöglichen es, über die Alarmzentrale einen professionellen Sicherheitsdienst aufzuschalten. Der Alarm wird dann zuerst an diesen Sicherheitsdienst übertragen. Dazu wird der GPRS Datentransfer, anstelle von SMS/Anruf an eine private Rufnummer, genutzt. Um das Sicherheitssystem direkt auf eine Wachzentrale aufzuschalten, muss die SIM-Karte nicht nur für einen Telefonanschluss, sondern auch für einen Datenanschluss geeignet sein.

Folgende Menüpunkte stehen hier zur Wahl:

- APN/ Benutzername/ Passwort
- Protokoll
- IP Adresse
- Nr. Konto

### **APN / Benutzername / Passwort**

Der "Access Point Name", Benutzername und Passwort müssen entsprechend der SIM-Karten Einstellungen der Alarmzentrale eingegeben werden, um sich mit dem GPRS-Netzwerk zu verbinden.

### **Protokoll**

Das Protokoll bzw. GPRS Berichtsformat, das mit der Software des Sicherheitsdienstes übereinstimmt, muss gewählt werden.

### **IP Adresse**

Die IP Adresse des Sicherheitsdienstes muss eingegeben werden, um den Bericht übersenden zu können. Dann wird **OK** gewählt, um fortzufahren und entweder **Speichern**, oder **Beenden**.

### **Ident-Nr.**

Die Ident-Nummer wird verwendet, um den gesendeten Bericht dem Alarmsystem zuzuordnen. Als Ident-Nummer wird automatisch die IMEI des Gerätes verwendet (eindeutige Kennung des Mobilfunk-Moduls). Die Nummer kann nicht verändert werden. Der Menüpunkt dient nur dazu, die Nummer anzuzeigen, um sie dem Sicherheitsdienst mitzuteilen.

## **7.4 Allgemeine Einstellungen (Allg. Einst.)**

Die folgenden Einstellungen können in diesem Menüpunkt vorgenommen werden:

- PIN-Code
- Master-Code
- Eingangszeit (Eingangs-Countdown)
- Ausgangszeit (Ausgangs-Countdown)
- Türklingel
- Zeit
- Datum
- Int. Sirene (Integrierte Sirene)

### **7.4.1 PIN-Code**

Der PIN-Code wird zum Zugriff auf das Benutzermenü sowie für die Einstellungen der Alarmzentrale **Scharf / Zuhause / Unscharf** verwendet. Das System kann bis zu vier Benutzer-PIN-Codes speichern.

Jeder PIN-Code besteht aus vier Ziffern.


Der Benutzer-PIN-Code 1 wird während der Ersteinrichtung gesetzt und kann nicht gelöscht werden.

Die Benutzer-PIN-Codes 2 - 4 sind gemäß Werkseinstellung deaktiviert.

Zur Einstellung oder Änderung des PIN-Codes:

1. Wählen Sie den Benutzer-PIN-Code, den Sie bearbeiten möchten, und bestätigen Sie mit **OK**.
2. Geben Sie den neuen Benutzer-PIN-Code als vierstellige Nummer ein und bestätigen Sie erneut mit **OK**.
3. Weisen Sie dem neuen PIN-Code einen Benutzernamen zu und speichern Sie diesen mit **OK** ab.

Zur Eingabe eines Benutzernamens mit der numerischen Tastatur hilft die folgende Tabelle. Beispiel: Wenn Sie 3x kurz hintereinander auf die Taste 2 drücken, erscheint der Buchstabe **B**.

1	1	7	7PQRSpqrs
2	2ABCabc	8	8TUVtuv
3	3DEFdef	9	9WXYZwxyz
4	4GHIghi	0	0<space>/-&."'+:
5	5JKLjkl		Löschen eines Zeichens und Rücktaste
6	6MNOMno		

## 7.4.2 Master-Code

Der Master-Code gewährt Zugriff auf die Programmiermenüs. Zur Änderung dieses Codes geben Sie eine neue vierstellige Zahlenkombination ein und bestätigen Sie mit **OK**. Der voreingestellte Master-Code lautet **1111**.

## 7.4.3 Eingangszeit (Eingangs-Countdown)

Wenn ein Funk-Tür-/Fenstersensor, ein Bewegungsmelder oder ein externer Bewegungsmelder dem Attribut **Eingang (E)** zugeordnet ist und ausgelöst wird, während sich das System in den beiden möglichen Scharf-Modi **Scharf** oder **Zuhause** befindet, löst das System gemäß der Einstellung unter **Eingangszeit** einen Countdown aus (Die Modi werden erklärt unter **Sensoren bearbeiten** sowie **Modi zuordnen: Sensor +/-** im nächsten Abschnitt). Das System muss unscharf geschaltet werden, bevor der Eingangs-Countdown abgelaufen ist um zu verhindern, dass ein Einbruchsalarm ausgelöst wird.

Mögliche Optionen:

- **Eingangs-Countdown deaktivieren** (Alarm wird immer sofort ausgelöst)
- **Eingangszeit bestimmen** zwischen 10 und 70 Sekunden in Schritten von 10 Sekunden.
- **20 Sekunden** sind werkseitig voreingestellt.

## 7.4.4 Ausgangszeit (Ausgangs-Countdown)

Schaltet man das System in einen der Modi **Scharf** oder **Zuhause**, so löst das System gemäß der eingestellten Ausgangszeit einen Countdown aus. Wenn der Countdown abgelaufen ist, wechselt das System in den gewählten Scharfschaltungsmodus. Sie haben während dessen Zeit, den Überwachungsbereich durch eine gesicherte Tür zu verlassen. Wenn Sie **nach Ablauf** des dieses Countdowns einen Sensor auslösen, wird ein Alarm ausgelöst.

Mögliche Optionen:

- **Ausgangs-Countdown deaktivieren** (Alarm wird immer sofort ausgelöst)
- **Ausgangszeit bestimmen** zwischen 10 und 70 Sekunden in Schritten von 10 Sekunden.
- **30 Sekunden** sind werkseitig voreingestellt.



## 7.4.5 Türklingel

Mit dieser Funktion können Sie wählen, ob die Alarmzentrale klingeln soll, wenn ein Funk-Tür/Fenstersensor oder Bewegungsmelder, der auf Eingang gestellt ist, im Unschärf-Modus ausgelöst wird.

Verfügbare Optionen für die Lautstärke:

- Klingel leise, Klingel laut, Klingel aus
- **Klingel aus** ist werkseitig voreingestellt.

## 7.4.7 Zeit

Mit dieser Funktion können Sie die aktuelle Uhrzeit per Stunde und Minute eingeben. Wählen Sie hierzu **Stunde** und **Minuten** mit den **Aufwärts** und **Abwärts** Tasten aus und bestätigen Sie mit **OK**.

## 7.4.8 Datum

Mit dieser Funktion können Sie Tag und Monat aktualisieren. Wählen Sie hierzu **Monat** und **Tag** mit den **Aufwärts** und **Abwärts** Tasten aus und bestätigen Sie mit **OK**.

## 7.4.9 Int. Sirene (Integrierte Sirene)

Mit dieser Funktion können Sie die in die Alarmzentrale integrierte Sirene ein- bzw. ausschalten. Wenn Sie **Aus (0)** wählen, erzeugt die Zentrale keinen Alarm, selbst wenn ein Sensor auslöst. Wenn Sie **Ein (1)** wählen, ist die Sirene aktiv. **Sirene 0** ist werkseitig voreingestellt.

# 7.5 Spezialeinstellungen (Spez. Einst.)

Die Spezialeinstellungen bieten weitere Funktionen für eine individualisierte Einrichtung der Alarmanlage. Die folgenden Einstellungen können vorgenommen werden:

1. Alarmlänge
2. Ausgangston
3. Eingangston
4. Letzte Tür
5. Funkstörung
6. Check-In Mel. (Automatische Testalarme)
7. Offset Periode (Offset für die automatischen Testalarme)
8. Überwachung (der Funkstrecke)
9. Max. Temp. (Maximale Temperatur)
10. Min. Temp. (Minimale Temperatur)
11. SIM freigeben
12. Sprache

## 7.5.1 Alarmlänge

Mit dieser Einstellung legen Sie die Dauer des Sirenenalarms fest.

- Verfügbare Optionen sind zwischen 1 und 3 Minuten in 1-minütigen Intervallen.
- **3 Min.** sind werkseitig voreingestellt.

## 7.5.2 Ausgangston

Mit dieser Einstellung können Sie bestimmen, ob die Alarmzentrale während des Ausgangs-Countdowns Signaltöne abgeben soll bzw. wie hoch die Lautstärke dieser Töne sein soll.

- Verfügbare Optionen sind: **Ausgang laut, Ausgang leise, Ausgang aus**
- **Ausgang leise** ist werkseitig voreingestellt.

## 7.5.3 Eingangston

Mit dieser Einstellung können Sie bestimmen, ob die Alarmzentrale während des Eingangs- Countdowns Signaltöne abgeben soll bzw. wie hoch die Lautstärke dieser Töne sein soll.

- Verfügbare Optionen sind: **Eingang laut, Eingang leise, Eingang aus**
- **Eingang leise** ist werkseitig voreingestellt.

## 7.5.4 Letzte Tür

Wenn diese Funktion aktiviert (Letzte Tür I) und das System auf Scharf gestellt wird, schaltet die Alarmzentrale beim Schließen des Tür-/Fenstersensors mit der Einstellung **Eingang** sofort in den **Scharf-Modus**, auch wenn der Countdown bis zur Scharfschaltung noch nicht abgelaufen ist. Ist diese Funktion deaktiviert (**Letzte Tür 0**), schaltet sich das System erst nach Ablauf des Scharfschaltungs-Countdowns in den **Scharf-Modus**.

- **Letzte Tür I** (aktiviert) ist werkseitig voreingestellt.

## 7.5.5 Funkstörung (Funk-Störungsüberwachung)

Aktiviert bzw. deaktiviert die Funk-Störungsüberwachung. Wenn diese Funktion aktiviert ist und eine Funkstörung über einen Zeitraum von 30 Sekunden erkennt, wird das Fehlerereignis protokolliert und der einprogrammierten Telefonnummer gemeldet sowie auf dem Bildschirm angezeigt, um den Benutzer zu warnen.

- Verfügbare Optionen sind: **Funküberw. 0** (keine Überwachung), **Funküberw. I** (Überwachung aktiviert)
- **Funküberw. 0** ist werkseitig voreingestellt.

## 7.5.6 Check-In Meldungen (Automatische Testalarme)

Diese Funktion ist nur für einen aufgeschalteten Wachdienst relevant. Wenn die Funktion aktiviert ist, wird regelmäßig ein Signal an die Wachzentrale geschickt, um mitzuteilen, dass das Sicherheitssystem ordnungsgemäß funktioniert.

- Verfügbare Optionen sind: **Deaktiviert** (Keine Check-In Meldungen), **6, 12, 18, Stunden, 1, 2, 3, 7 und 28 Tage** (Check-In Meldungen aktiviert).
- **6 Stunden** ist werkseitig voreingestellt.

### HINWEIS:

Automatische Meldungen werden nur verschickt, wenn in den GPRS-Einstellungen die Verbindung zu einer Alarmzentrale konfiguriert ist.

## 7.5.7 Check-In Offset

Auch diese Funktion ist nur für einen aufgeschalteten Wachdienst relevant. Hier wird eingestellt, wann die erste Auto Check-In Benachrichtigung an den Wachdienst geschickt wird, nachdem ein Nutzer in das Menü der Zentrale navigiert und es verlässt. Die Zentrale wartet nach Verlassen des Menüs für die hier festgelegte Dauer bis die erste Auto Check-In Benachrichtigung an den Wachdienst geschickt wird.

- Verfügbare Optionen sind: **1, 2, 3, 4, 8 und 12 Stunden**
- **1 Stunde** ist werkseitig voreingestellt.

## 7.5.8 Überwachung der Funkstrecke

Die Funküberwachung wird verwendet, um das Funksignal der Zubehörgeräte zu überprüfen. Bei den meisten Zubehörgeräten kann eingestellt werden, dass diese regelmäßig ein Funksignal an die Alarmzentrale schicken (Um diese Einstellung für die Geräte vorzunehmen, sehen Sie in der Bedienungsanleitung des jeweiligen Gerätes nach). Wenn die Signalüberwachung aktiviert ist und die Alarmzentrale nicht regelmäßig ein Signal vom Gerät empfängt, wird der Nutzer darüber benachrichtigt, dass bei dem entsprechenden Gerät ein Fehler vorzuliegen scheint.

- Die Überwachung ist werkseitig **deaktiviert**.

## Minimale/Maximale Temperatur (optionaler Hitzedetektor erforderlich)

Mit einem separat erhältlichen Funk-Hitzedetektor verfügt das System über eine Warnfunktion bei hohen oder niedrigen Temperaturen. Die Min./Max.-Temperatureinstellung dient der Einrichtung einer Temperaturschwelle. Sie können die Temperaturschwelle (**Temp-Schwelle**) innerhalb des Bereichs von -10°C bis +50°C einstellen. Wird die festgelegte Temperaturschwelle um 1°C über- oder unterschritten, wird eine SMS-Nachricht an die einprogrammierten Telefonnummern gesendet.

- Drücken Sie zur Eingabe des Temperaturwertes die **Aufwärts-Taste** oder die **Abwärts-Taste**. Damit wählen Sie Ihre gewünschte Temperatur aus.

Wenn die Temperatur **nach dem Alarm** die Schwelle wieder um mehr als 3°C unter- bzw. überschreitet, wird eine SMS-Nachricht an die einprogrammierten Telefonnummern gesendet.

## 7.5.9 Maximale Temperatur

Sie können eine maximale Temperatur einstellen und die Meldungsfunktion aktivieren oder deaktivieren. Wenn die Meldungsfunktion deaktiviert ist, sendet das System keine Meldung, wenn die Temperatur die maximale Temperatur überschreitet. Ein Ereignis wird jedoch im Protokoll erfasst.

- Die Warnung bei **Max.Temp.** ist werkseitig **deaktiviert**.

## 7.5.10 Minimale Temperatur

Das Alarmsystem meldet auch, wenn die Temperatur 1°C unter die Mindest-Temperaturschwelle sinkt. Es wird eine SMS-Nachricht an die einprogrammierten Telefonnummern gesendet. Wenn die Temperatur nach dem Alarm diese Schwelle wieder um mehr als 3°C überschreitet, wird eine SMS-Nachricht an die einprogrammierten Telefonnummern gesendet, um die Wiederherstellung der Richttemperatur zu melden.

Die **Min.Temp.**-Einstellung funktioniert genauso wie die **Max.Temp.**-Einstellung. Die **Min.-Temp.** muss mindestens 4°C unter der **Max.-Temp.** liegen.

- Die Warnung bei **Min. Temp.** ist werkseitig **deaktiviert**.

## 7.5.11 SIM freigeben

Falls der PIN-Code der SIM-Karte (**SIM-PIN**) noch nicht deaktiviert wurde, können Sie diese Funktion benutzen, um den SIM-PIN einzugeben und die SIM-Karte **nachträglich freizugeben**.

Wählen Sie **SIM freigeben** und klicken Sie **OK**. Geben Sie den **PIN-Code der SIM-Karte ein** und drücken Sie **OK**, um die SIM-Karte freizugeben.

## 7.5.12 Sprache

Die Alarmzentrale unterstützt sechs verschiedene Sprachen. Nutzen Sie diese Funktion, um die Sprache zu ändern. Die Optionen sind: Englisch, Französisch, Deutsch, Niederländisch, Italienisch und Spanisch.

- **Englisch** ist werkseitig voreingestellt.

## 7.6 Sensoren, Sirenen und Modi (Sensor +/-)

Mit der Einstellung **Sensor +/-** können Sie Zubehörgeräte, Sensoren und Melder einlernen, bearbeiten und entfernen. Folgende Funktionen sind möglich:

- Sensor zfüg. – Einen Sensor oder Zubehör zum System hinzufügen.
- Sensor änd. – Die Einstellungen eines Sensors oder von Zubehör ändern.
- Sensor entf. – Einen Sensor oder Zubehör aus dem System löschen.
- Sirene prog. – Externe Sirenen programmieren.
- PSS einlern. – Einen optional erhältlichen Funk-Zwischenstecker einlernen.

### 7.6.1 Neue Sensoren einlernen (Sensor zfüg.)

1. Um einen Sensor oder Melder einzulernen, wählen Sie **Sensor zfüg.** und bestätigen Sie mit **OK**.
2. Drücken Sie anschließend die **Test-/Lerntaste** auf dem Sensor oder Melder. Beachten Sie auch die jeweilige Bedienungsanleitung des Sensors.
3. Wenn ein Signal erfasst wird, erscheinen die Sensorinformationen auf dem Bildschirm. Bestätigen Sie erneut mit **OK** zur Bestätigung des Einlernens.

#### HINWEIS:

Wenn der Sensor oder Melder bereits im System eingelernt wurde, zeigt der Bildschirm die folgende Nachricht: **Exist. bereits in Alarmzentrale.**

4. Wählen Sie die Zonenummer für den Sensor oder Melder und bestätigen Sie mit **OK**.
5. Funk-Tür-/Fenstersensoren oder Funk-Bewegungsmelder müssen Sie einem der folgenden drei Modi zuordnen:

- **Einbruch (B (wie Burglar))**

Für Sensoren, die diesem Modus zugeordnet werden, gilt: Sowohl im Scharf- als auch im Zuhause-Modus wird bei Auslösung des Sensors sofort ein Alarm ausgelöst.

- **Zuhause aus (O (wie Omit))**

Für Sensoren, die diesem Modus zugeordnet werden, gilt: Ist das System Scharf geschaltet, wird bei Auslösung des Sensors sofort ein Alarm ausgelöst. Ist das System auf Zuhause geschaltet, wird bei Auslösung dieses Sensors kein Alarm ausgelöst.

- **Eingang (E wie (Entry))**

Für Sensoren, die diesem Modus zugeordnet werden, gilt: Wenn dieser Sensor im Modus Scharf ausgelöst wird, startet die Alarmzentrale den Eingangs-Countdown. Wenn das System nicht unscharf geschaltet wird, bevor der Countdown abläuft, wird ein Alarm ausgelöst. Wenn der Sensor während des Eingangs- oder Ausgangs-Countdowns ausgelöst wird, wird der Alarm nicht aktiviert.

**HINWEIS:**

Bewegungsmelder und Tür-/Fenstersensoren, die während der Ersteinrichtung eingelernt worden sind, erhalten automatisch das Attribut "Einbruch".

6. Wählen Sie einen Namen für den Sensor und bestätigen Sie mit OK. Sie können das Namensfeld auch un- ausgefüllt lassen. Es empfiehlt sich jedoch, die Sensoren zu benennen, so dass Sie im Alarmfall wissen, welcher Sensor den Alarm ausgelöst hat.
7. Auf dem Bildschirm erscheinen nun die eingegebenen Sensorinformationen. Bestätigen Sie wieder mit OK, um das Einlernen für diesen Sensor oder Melder abzuschließen.

Die Sensortypen werden durch die folgenden Codes im System identifiziert:

<b>TS</b>	Tür-/Fenstersensor
<b>BM</b>	Bewegungsmelder
<b>FB</b>	Fernbedienung
<b>BT</b>	Bedienteil
<b>RM</b>	Rauchmelder
<b>TS</b>	Temperatursensor
<b>BX</b>	Außensirene
<b>GB</b>	Glasbruchsensor
<b>SR</b>	Innensirene

### 7.6.2 Sensoren bearbeiten (Sensor änd.)

Mit der Funktion **Sensor änd.** können Sie die Einstellungen für eingelernte Sensoren oder Melder bearbeiten. Der Bildschirm zeigt die vorhandenen Geräte an.

1. Wählen Sie den Sensor oder Melder aus, den Sie bearbeiten möchten, und bestätigen Sie mit **OK**.
2. Bearbeiten Sie die Geräteinformationen wie oben beschrieben unter **Sensoren einlernen**.

### 7.6.3 Sensoren löschen (Sensor entf.)

Mit dieser Funktion können Sie einen existierenden Sensor aus dem System entfernen.

1. Wählen Sie den Sensor, den Sie entfernen möchten, und bestätigen Sie mit **OK**.
2. Sie werden nun gebeten, Ihre Löschaktion zu bestätigen. Drücken Sie hierzu erneut **OK**.
3. Der Sensor wird jetzt aus dem System entfernt.

### 7.6.4 Sirene programmieren

Diese Einstellungen werden ausschließlich genutzt, um Einstellungen für externe Innen- oder Außensirenen vorzunehmen. Die Einstellungen gelten für alle verbundenen Außen- und Innensirenen.

**Sirenen Sabotage Aus/Ein (Sir. Sabot. 0/1):** In der Regel ist der Sabotagekontakt der Sirenen **aktiviert (Sir. Sabot. I)**. Um jedoch die Batterie der Sirene zu wechseln oder die Sirene zu montieren, sollte die Sabotagefunktion vorübergehend **deaktiviert** werden, um unbeabsichtigtes Auslösen des Alarms zu vermeiden (**Einstellung Sir. Sabot. 0**).

Wenn Sie die Batterie wechseln oder die Sirene montieren möchten, wählen Sie Sirenen Sabotage Aus und klicken Sie **OK** um den Sabotagealarm vorübergehend zu deaktivieren. Setzen Sie die Einstellung wieder auf Sirenen Sabotage Ein, nachdem Sie das Gehäuse wieder verschlossen haben. Wenn die Sabotagefunktion nicht manuell wider eingeschaltet wurde, wird diese automatisch nach einer Stunde wieder eingeschaltet.

**Bestätigungstöne Aus/Ein:** Diese Einstellung legt fest, ob die Sirene die Scharf-, Unscharf- oder Zuhause-Schaltung mit einem Bestätigungston quittiert. Stellen Sie diese Einstellung auf Aus (**Sir. QT aus**), wenn Sie **keine Bestätigungstöne** bei Modusänderungen wünschen. **Werkseitig** sind die Bestätigungstöne eingeschaltet (**Sir. QT ein**).

**Eingangscountdown-Töne Aus/Ein:** Mit dieser Einstellung legen Sie fest, ob die Sirene mit Signaltönen auf den **Eingangscountdown** hinweist (**Sir. vz Ton I**). Wenn dieser Parameter auf Aus gestellt wird, bleibt die Sirene während des Countdowns **stumm (Sir. vz Ton 0)**.

### 7.6.5 PSS einlernen (optionaler Funk-Zwischenstecker erforderlich)

Diese Funktion wird verwendet, um den Funk-Zwischenstecker (PSS) einzulernen.

1. Bringen Sie den Funk-Zwischenstecker in den Einlernmodus. Weitere Informationen finden Sie in der Bedienungsanleitung des Funk-Zwischensteckers.
2. Wählen Sie die gewünschte Kanalnummer des Zwischensteckers und bestätigen Sie mit **OK**.
3. Wählen Sie den Zwischenstecker, den Sie bearbeiten möchten und bestätigen Sie nochmals mit **OK**. Die Alarmzentrale übermittelt nun ein Signal an den Funk-Zwischenstecker.
4. Die Funk-Zwischenstecker-LED blinkt dreimal, wenn ein Signal von der Alarmzentrale empfangen wird. Damit ist der Einlernprozess abgeschlossen.

## 7.7 SMS-Schlüssel

Das korrekte SMS-Schlüsselwort muss eingegeben werden, damit die Alarmzentrale einen SMS-Befehl entschlüsseln kann. Weitere Information finden Sie in der **Bedienungsanleitung der Connect2Home Smartphone App**.

1. Wählen Sie **SMS-Schlüssel**. Der Bildschirm zeigt nun den aktuellen SMS-Schlüssel an. (werkseitige Voreinstellung ist **PROG**)
2. Drücken Sie **OK**, um den **SMS-Schlüssel** zu ändern. Sie werden aufgefordert, ein neues Wort mit 1 - 10 Zeichen einzugeben.

#### HINWEIS:

Der SMS-Schlüssel unterscheidet Groß- und Kleinschreibung.

## 7.8 Neustart GSM

Mit der **Neustart GSM-Funktion** können Sie das GSM-Modul der Alarmzentrale auf die Werkseinstellungen zurücksetzen.

1. Wählen Sie **Neustart GSM** und bestätigen Sie mit **OK**.
2. Drücken Sie während des GSM-Neustartprozesses keine Tasten auf der Alarmzentrale.
3. Wenn der GSM-Neustart abgeschlossen ist, kehren Sie automatisch in die Programmier-Menüs zurück.

# 8. Allgemeines zur Alarmfunktion des Systems

---

## 8.1 Aktivierung des Alarms

Wenn ein Sensor oder Melder im Scharf-Modus reagiert, löst das System sofort Sirenenalarm aus. Es übermittelt jedoch erst nach etwa 30 bis 60 Sekunden eine Meldung an die einprogrammierten Telefonnummern. Die Verzögerung gibt Ihnen die Chance, einen versehentlich ausgelösten Alarm zu unterbrechen. Das System wählt die Telefonnummern anschließend umgehend in der Reihenfolge an, in der sie hinterlegt wurden und spielt außerdem eine Sprachnachricht ab, sendet eine SMS-Mitteilung oder beides.

## 8.2 Adressmitteilung

Die Adressmitteilung wird zu Beginn all Ihrer Sprachnachrichten abgespielt, um dem Empfänger diese relevanten Informationen mitzuteilen. Achten Sie darauf, dass Sie Ihre persönliche Adressmitteilung aufnehmen. Die voreingestellte Adressmitteilung lautet Alarmsystem.

Näheres zur Funktion und Bedienung Ihres Sicherheitssystems erfahren Sie in **Kapitel 10. Bedienung des Sicherheitssystems.**

# 9. Bedienung des Systems mit der Connect2Home-R App

---

**Mit der Connect2Home-R App nutzen Sie alle Funktionen Ihres Smart Alarm 2900R Sicherheitssystems. Die Versionen für das iPhone und Android unterscheiden sich in einigen Details. Dieses Kapitel erläutert Ihnen die Bedienung Ihres Alarmsystems mit Hilfe der Connect2Home-R App.**

## **Was ist die Connect2Home App?**

Die Connect2Home-R App ist eine kostenlose Smartphone App, die entwickelt wurde, um das Alarmsystem von überall steuern zu können. Die App hat eine benutzerfreundliche und intuitiv verständliche Bedienoberfläche.

Die Connect2Home-R App ist besonders gut vor Manipulation geschützt, da Sie die SMS-Befehle verschlüsselt an die Alarmzentrale übermittelt. Zudem nutzt die App sogenannten „Rolling Code“ zur Authentifizierung der Programmierbefehle. Jede Programmierungs-SMS enthält nämlich einen Code, mit dem die Zentrale erkennt, dass der Befehl vom Besitzer des Systems und nicht einer anderen Person kommt. „Rolling Code“ bedeutet, dass anhand eines mit der Alarmzentrale übereinstimmenden Algorithmus jedes Mal ein neuer Code zur Authentifizierung verwendet wird. So ist es unmöglich für Einbrecher, den Authentifizierungs-Code per Funk abzufangen und das Alarmsystem anschließend mit diesem Code unscharf zu schalten.

Die App ermöglicht mit dem System SA 2900R verschiedene Hausautomations-Funktionen. Vernetzen Sie einen Funk-Zwischenstecker mit dem System und steuern Sie die damit verbundenen Elektrogeräte bequem von überall per App.

## **Kann ich die „Connect2Home-R“ App mit meinem Smartphone nutzen und wo bekomme ich sie?**

Die Connect2Home-R App ist sowohl für Android, als auch für das iPhone verfügbar. Besuchen Sie Google Play oder den Apple App Store, suchen Sie „Connect2Home-R“ und laden Sie die App kostenlos herunter. Die App ist nur mit dem iPhone und Android-Smartphones kompatibel; sie wird nicht vom iPad oder Android Tablets oder Windows-Smartphones unterstützt.

## **Betriebsanforderungen**

Für iPhone-Nutzer: iOS 7 oder höher ist erforderlich.

Für Android-Nutzer: Android 2.2 oder höher ist erforderlich.

## **Wie benutzen Sie die Connect2Home App?**

Wenn Sie die App heruntergeladen und installiert haben, besuchen Sie die Webseite [www.blaupunkt.com](http://www.blaupunkt.com) und laden Sie die Bedienungsanleitung für die Connect2Home App herunter. Benutzeroberfläche und Bedienung von Connect2Home-R und Connect2Home App sind identisch.

### **WICHTIGER HINWEIS**

1. Die Connect2Home-R App funktioniert durch das Versenden von SMS an die Alarmzentrale. Die Kosten für diese SMS richten sich nach Ihrem Anbieter.
2. Stellen Sie sicher, dass Sie die Connect2Home-R App für Ihr SA2900R Alarmsystem verwenden. Verwenden Sie nicht die Connect2Home App (ohne -R). Diese ist nicht mit der Alarmzentrale kompatibel.



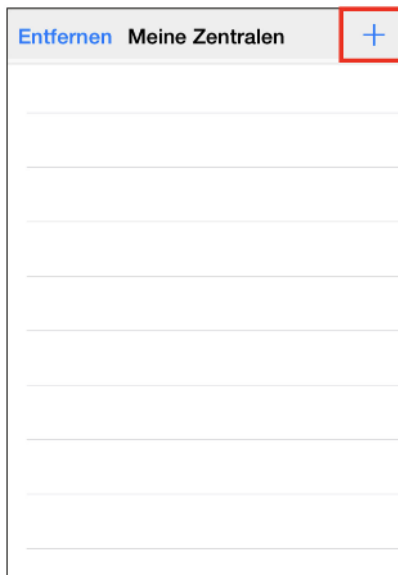
## 9.1 Connect2Home-R für das iPhone

Die iPhone-Version der Connect2Home-R App unterstützt alle SMS Befehlfunktionen, außer Befehlen, die bei der Alarmzentrale nach Informationen fragen, d.h. Sie können z. B. nicht bei der Alarmzentrale nach Ihrem Modus fragen. Dies liegt an der Restriktion im iOS- System, das den App-Zugriff von eingehenden SMS verhindert.

Für die Nutzung der Connect2Home-R App wird iOS 7 oder höher benötigt.

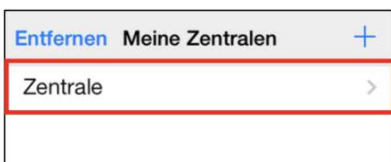
### 9.1.1 Neue Alarmzentrale hinzufügen

Wenn Sie die App starten, wählen Sie zuerst das Menü zur Auswahl der Alarmzentrale an.



- Erstbenutzer müssen zunächst die Informationen ihrer Alarmzentrale eingeben. Bitte tippen Sie hierfür das "+"-Symbol an.
- Geben Sie die Informationen Ihrer Alarmzentrale ein. Dies beinhaltet den Namen Ihrer Alarmzentrale, den Sie in der App benutzen wollen, die SIM-Karten Nummer der Alarmzentrale, einen Benutzer PIN-Code und ein SMS- Passwort, das Sie benutzen, um auf die Alarmzentrale zuzugreifen. Drücken Sie "**Fertig**", um Ihre Eingabe zu bestätigen.

- Erstbenutzer müssen zunächst die Informationen ihrer Alarmzentrale eingeben. Bitte tippen Sie hierfür das "+"-Symbol an.
- Geben Sie die Informationen Ihrer Alarmzentrale ein. Dies beinhaltet den Namen Ihrer Alarmzentrale, den Sie in der App benutzen wollen, die SIM-Karten Nummer der Alarmzentrale, einen Benutzer PIN-Code und ein SMS- Passwort, das Sie benutzen, um auf die Alarmzentrale zuzugreifen. Drücken Sie "**Fertig**", um Ihre Eingabe zu bestätigen.



#### HINWEIS:

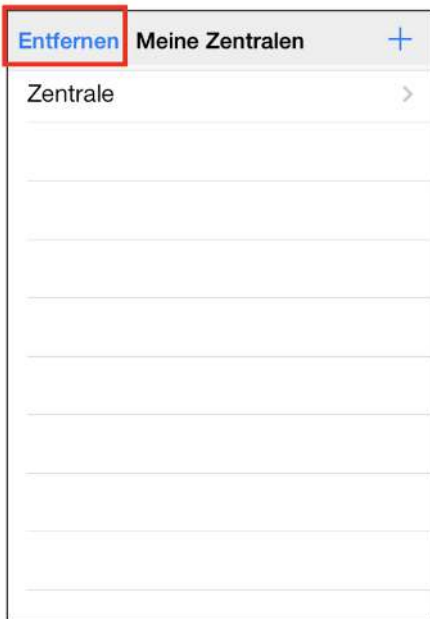
Der PIN-Code und das SMS Passwort, das Sie in Ihrer Zentrale eingegeben haben, ist in jedem an die Zentrale gesendeten SMS-Befehl enthalten und dient der Bestätigung des SMS Befehls.

Das Standard SMS-Passwort ist PROG.

Der Pin-Code muss identisch sein mit dem Benutzer-Pin-Code der Alarmzentrale.

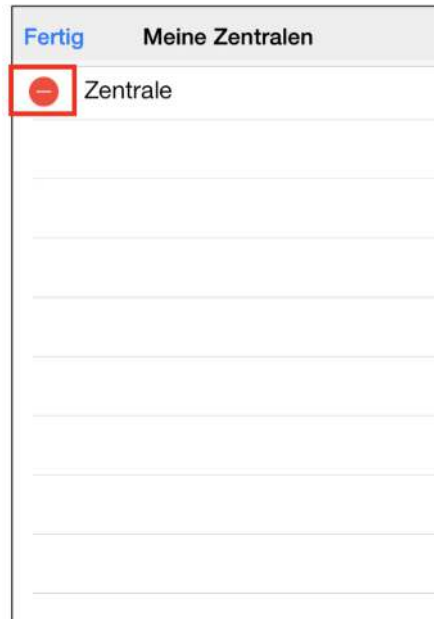
Der Werkpincode der Alarmzentrale ist "1234" für den Benutzer-PIN-Code 1. Sie können SMS-Passwort und PIN-Code später ändern, indem Sie die Information ihrer Alarmzentrale bearbeiten.

### 9.1.2 Alarmzentrale löschen



#### Schritt 1

Um eine bestehende Alarmzentrale zu löschen, drücken Sie **"Entfernen"**.



#### Schritt 2

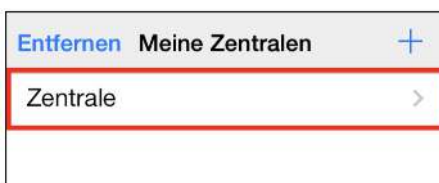
Drücken sie das  Symbol.



#### Schritt 3

Dann drücken Sie **"Löschen"**, die Alarmzentrale wird dann aus Ihrer App entfernt.

### 9.1.3 Hauptmenü der Alarmzentrale



#### Schritt 1

Drücken Sie auf den Namen Ihrer Alarmzentrale, um in das Hauptmenü der Alarmzentrale zu gelangen.



#### Schritt 2

Sie können verschiedene Einstellungen wählen und so Funktionen der Alarmzentrale zusätzlich programmieren. Drücken Sie auf **"Zurück"** links oben, um zurück zum Menü zu gelangen.



#### Schritt 3

Sie können die Information Ihrer Alarmzentrale bearbeiten, indem Sie auf **"Bearbeiten"** drücken.

#### Schritt 4

Geben Sie Ihrer Alarmzentrale einen neuen Namen oder ändern Sie die SIM-Karten Nummer, den PIN-Code oder das SMS Passwort, wie Sie es wünschen. Drücken Sie **“Fertig”**, um Ihre Eingabe zu bestätigen.

### 9.1.4 Abwesend Scharf/Zuhause/Unscharf

Um den Modus Ihrer Anlage zu ändern, wählen Sie das Symbol für Abwesend Scharf (Scharf schalten) / Zuhause/ Unscharf (Unscharf schalten) für die jeweilige Einstellung. Der SMS-Eingabe Bildschirm erscheint, damit Sie den Versand bestätigen. Drücken Sie **“Senden”**, um den SMS-Befehl an die Alarmzentrale zu schicken.

### 9.1.5 PIN Einstellung

Im Menü Pin-Einstellung können Sie Änderungen an Benutzer PIN-Code und SMS-Passwort vornehmen.

Suchen Sie sich die Informationen aus, die Sie ändern wollen, ändern Sie diese und drücken Sie **“Sichern”**. Der SMS-Eingabe Bildschirm erscheint, damit Sie den Versand bestätigen. Drücken Sie **“Senden”**, um den SMS-Befehl an die Alarmzentrale zu schicken.

#### HINWEIS:

Der Benutzer-PIN-Code ist auf 1234 eingestellt und wird standardmäßig von der APP benutzt, um der Anlage SMS-Befehle zu senden.

Wenn Sie das SMS-Passwort ändern oder den Benutzer-PIN-Code und die Einstellungen sichern, werden beide auch in den Informationen der Alarmzentrale aktualisiert. Bitte versichern Sie sich, dass Ihre Alarmzentrale die SMS-Befehle empfängt. Falls Ihre Alarmzentrale keine SMS-Befehle empfängt, müssen Sie die Informationen der Zentrale manuell eingeben, um das SMS-Passwort oder den PIN-Code auf die vorherigen Einstellungen zurücksetzen. Andernfalls können Sie die Alarmzentrale nicht mehr mit der App steuern.

Sie können den Benutzer-Pin-Code ändern, indem Sie das PIN-Code-Eingabefeld frei lassen. Der Benutzer-PIN-Code 1 kann nicht gelöscht werden.

## 9.1.5 Alarmeinstellungen

Im Menü Alarmeinstellungen können Sie Änderungen an den Alarmeinstellungen vornehmen.

Zurück	Alarmeinstellungen	Sichern
Ausgangsverzögerung Timer	30 sek.	>
Ausgangsverzögerung Lautstärke	-	>
Eingangsverzögerung Timer	20 sek.	>
Eingangsverzögerung Lautstärke	-	>
Alarmlänge	3 min	>
Türklingel Lautstärke	deaktivieren	>
Funk-Sabotageerkennungsfunktion		>
Hoch-Temperaturalarm	deaktivieren	>
Nieder-Temperaturalarm	deaktivieren	>

Bitte lesen Sie sich die untenstehende Auflistung der änderbaren Einstellungen durch:

**Ausgangscountdown:** Zeitspanne nach Scharfstellen des Systems. In dieser Zeit wird kein Alarm ausgelöst, und Sie können Ihr Haus vor Aktivierung der Alarmanlage verlassen. Die werkseitige Einstellung liegt bei 30 Sekunden.

**Ausgangscountdown-Lautstärke:** Lautstärke des Ausgangscountdowns. Die werkseitige Einstellung ist **"niedrig"**.

**Eingangscountdown:** In dieser Zeit wird bei Sensoren mit der Einstellung „Eingang“ kein Alarm ausgelöst. Die werkseitige Eingangszeit beträgt 20 Sekunden.

**Eingangscountdown-Lautstärke:** Lautstärke des Eingangscountdowns. Die werkseitige Einstellung ist **"niedrig"**.

**Alarmlänge:** Zeitdauer, in der der Alarm aktiv ist. Die werkseitige Einstellung liegt bei 3 Minuten (180 Sekunden).

**Türklingel-Lautstärke:** Das Türklingel- Geräusch wird von der Alarmzentrale aktiviert, wenn ein Sensor im Eingangs- Modus aktiviert wird. Die Funktion ist werkseitig deaktiviert.

**Funksabotage-Erkennungsfunktion:** Erkennen von Signalstörungen. Wenn ein RF Signal erfasst wird, das die Störungen für länger als 30 Sekunden verursacht, wird der Alarm aktiviert. Werkseitig ist dies deaktiviert.

**Hochtemperatur-Alarm (Optionaler Temperatursensor benötigt):** Wenn die Raumtemperatur den eingestellten Wert um 1°C überschreitet, wird eine Nachricht an die einprogrammierte Telefonnummer gesendet. Wenn die Raumtemperatur danach 3°C unter dem eingestellten Wert liegt, werden Sie über SMS benachrichtigt.

**Niedrigtemperatur-Alarm (Optionaler Temperatursensor benötigt):** Wenn die Raumtemperatur den eingestellten Wert um 1°C unterschreitet, wird eine Nachricht an die einprogrammierte Telefonnummer gesendet. Wenn die Raumtemperatur danach 3°C über dem eingestellten Wert liegt, werden Sie über SMS benachrichtigt.

Wählen Sie die gewünschte Option, dann kommen Sie zum Einstellungsbildschirm.



Gleiten Sie mit dem Finger über den Bildschirm, um den Wert zu wählen, den Sie ändern wollen. Wenn Sie fertig sind, drücken Sie auf **“Zurück”**, um zum Menü zurückzukehren.

Wenn Sie die gewünschte Einstellungen gewählt haben, drücken Sie **“Sichern”**. Der SMS-Eingabe Bildschirm erscheint, damit Sie den Versand bestätigen. Drücken Sie **“Senden”**, um den SMS- Befehl an die Alarmzentrale zu schicken.

### 9.1.6 Alarmübermittlungseinstellungen

In den Alarmübermittlungseinstellungen können Sie die Telefonnummer für Benachrichtigungen ändern.

Die Alarmzentrale kann bis zu 6 Telefonnummern für Status- und Alarmbenachrichtigungen speichern.

Die Telefonnummern können entweder Sprachnachrichten/ Anrufe oder SMS erhalten.

**Sprachnachricht:** Das Alarmsystem wird die für die Sprachnachricht ausgewählte Nummer anrufen und über einen Alarm benachrichtigen.

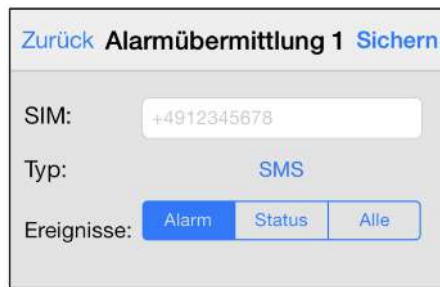
**SMS-Nachricht:** Das Alarmsystem wird der für die SMS-Nachricht ausgewählten Nummer eine SMS-Benachrichtigung schicken.

SMS-Nachrichten werden in 3 Typen unterteilt: Alarm, Status, Alle.

**Alarm:** Falls ein Alarm ausgelöst wird, sendet die Alarmzentrale die Informationen über den Alarm an die eingespeicherte Nummer.

**Status:** Wenn der Status geändert wird (von **“Abwesend Scharf”** zu **“Zuhause”**), sendet die Alarmzentrale die Statuswechselinformationen an die eingespeicherte Nummer.

**Alle:** Wenn es zu einem Statuswechsel oder einem Alarm kommt, wird die Alarmzentrale die jeweiligen Informationen an die eingespeicherte Nummer senden.



- Wählen Sie die Alarmübermittlung, die Sie bearbeiten wollen.
- Geben Sie die Telefonnummer ein und wählen Sie den Benachrichtigungstyp und die Ereignisse.
- Drücken Sie **“Sichern”**. Der SMS- Eingabebildschirm erscheint, damit Sie den Versand bestätigen. Drücken Sie **“Senden”**, um den SMS-Befehl an die Zentrale zu schicken.
- Es gibt keine Ereignisauswahl für Sprachnachrichten. Die Wahloption **“Ereignisse”** erscheint in grau.

#### HINWEIS:

Sie können die Telefonnummer löschen, indem Sie das Feld für die Telefonnummer frei lassen und die Einstellungen sichern.

## 9.1.7 Geräteeinstellungen



In diesem Menü können Sie Geräte- Einstellungen vornehmen, die Sirene einlernen und kontrollieren (separat erhältliche Außensirene benötigt).

Das SA 2900R Alarmsystem unterstützt die "Bild erfassen" Funktion nicht. Bitte vernachlässigen Sie diese Option.

## 9.1.8 Bearbeite Geräte



Mit dieser Option können Sie Ihr Zubehör benennen und Kennzeichnungen für Tür- /Fenstersensoren und Bewegungsmelder einrichten.

Wählen Sie die Zonennummer des Geräts, das Sie bearbeiten möchten, und geben Sie einen Namen ein, z. B. Bewegungsmelder Wohnzimmer.

Für Tür/Fenstersensoren und Bewegungsmelder wählen Sie bitte eine Eigenschaft (Einbruch, Zuhause oder Eingang).

- Sensoren, die die Eigenschaft Einbruch haben sind auch im Zuhause-Modus scharf.
- Sensoren, denen Sie die Eigenschaft Zuhause zuweisen, sind im Zuhause Modus deaktiviert.
- Sensoren, denen Sie die Eigenschaft Eingang zuweisen, sind während des Ein- und Ausgangs-Countdowns deaktiviert und dann scharf. Wird ein Sensor mit der Eigenschaft Eingang im Scharf- oder Zuhause-Modus aktiviert, so löst er den Eingangs- Countdown aus. Sie haben währenddessen Zeit, das System Unscharf zu schalten.

Für andere Geräte, also zum Beispiel Rauchmelder, können Sie die Einstellung der Eigenschaft vernachlässigen. Sie spielt für die Funktion der Gefahrenmelder, die nicht dem Einbruchschutz dienen, sowie für das Zubehör, keine Rolle.

Drücken Sie "**Speichern**". Das Telefon sendet die Informationen an die Alarmzentrale.

Sie können ein Gerät aus dem System entfernen, indem Sie auf „**Dieser Sensor wird gelöscht**“ drücken.

#### HINWEIS:

Die Informationen werden nur aktualisiert, wenn sie erfolgreich mit der Alarmzentrale synchronisiert wurden.

- » Drücken Sie dazu den Menüknopf Ihres Android-Telefons. Das Synchronisierungs- Menü wird angezeigt. Die vorgenommenen Geräteeinstellungen, die sie für die betreffenden Zonen (also Geräte) vorgenommen haben, werden synchronisiert, also im Alarmsystem gespeichert, wenn Sie den betreffenden Button klicken. Beispiel: Wenn Sie das Gerät mit der Zonennummer 3 eingestellt haben, klicken Sie „Sync Geraetezone 1 ~ 5“.

### 9.1.9 Sirenen Kontrolle (Optionale Sirene erforderlich)

Zurück **Sirenen Kontrolle** Send

Eigenschaft: Sabotage

Aktivieren? Ja/Nein

Fertig **Eigenschaft**

Sabotage

Bestätigen

Eingang/Ausgang  
Repeater einlernen

- Mit der Sirenen Kontroll-Option können Sie die Einstellungen der Sirene ändern.
- Wählen Sie die Funktion, die Sie bearbeiten wollen und aktivieren oder deaktivieren Sie diese.
- Drücken Sie "**Sichern**". Der SMS-Eingabe Bildschirm erscheint, damit Sie den Versand bestätigen. Drücken Sie "**Senden**", um den SMS-Befehl an die Alarmzentrale zu schicken.

### 9.1.10 Sabotage-Einstellung

Die Sirene hat einen eingebauten Sabotageschutz, der einen Alarm auslöst, wenn die Sirene entfernt wird oder ihre Abdeckung offen ist. Der Sabotageschutz kann zeitweise ausgestellt werden.

- Wenn sie auf „**Aktivieren? Ja**“ eingestellt ist, ist der Sabotageschutz aktiv.
- Wenn sie auf „**Aktivieren? Nein**“ eingestellt ist, wird die Sirene keinen Alarm auslösen, wenn der Sabotageschutz beschädigt wird.

#### HINWEIS:

Wenn der Sabotageschutz der Sirene deaktiviert ist, wird er automatisch nach einer Stunde wieder aktiviert.

### 9.1.11 Bestätigungseinstellung

Die Sirene kann für die Bestätigung des Scharf- oder Unscharf-Modus freigegeben oder gesperrt werden.

- Ist „**Aktivieren? Ja**“ eingestellt, wird die Sirene beim Moduswechsel piepsen, um den Wechsel zu bestätigen.
- Ist „**Aktivieren? Nein**“ eingestellt, wird die Sirene nicht aktiv, wenn der Modus gewechselt wird.

### 9.1.12 Ein-/Ausgangseinstellung

Die Außen- und die Innen-Sirene können für die Abgabe eines Warnpieptons während der Ein-/Ausgangszeit freigegeben oder gesperrt werden.

- Wenn die Sirene auf „**Aktivieren? Ja**“ eingestellt ist, wird sie während der Ein- /Ausgangszeit piepsen.
- Wenn die Sirene auf „**Aktivieren? Nein**“ eingestellt ist, wird sie während des Ein- /Ausgangsvorgangs nicht piepsen.

### 9.1.13 Repeater anlernen (Optionaler Repeater benötigt)

Benutzen Sie diese Funktion, um den Repeater in Ihr Alarmsystem zu integrieren. Setzen Sie den Repeater in den Anlern-Modus, senden Sie den SMS-Befehl an die Alarmzentrale. Die Alarmzentrale sendet dann ein Signal an den Repeater, dass sie den SMS-Befehl erhalten hat. Weitere Informationen finden Sie in der Bedienungsanleitung des Repeaters.



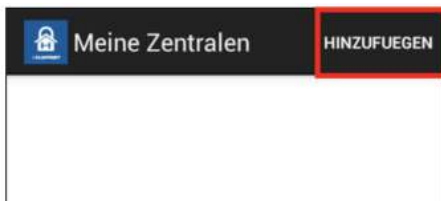
## 9.2 Connect2Home-R für Android

Die Android-Version der Connect2Home-R App unterstützt alle SMS-Befehlfunktionen und Befehle, die bei der Alarmzentrale nach Informationen fragen. Die App-Daten werden mit den neuesten Einstellungsinformationen aktualisiert.

Es wird Android 2.2 oder höher benötigt, damit die Connect2Home-R App auf Ihrem Android Smartphone funktioniert.

Wählen Sie das Connect2Home-R-Symbol zum Starten der App.

### 9.2.1 Neue Alarmzentrale hinzufügen



Erstbenutzer müssen zunächst die Informationen ihrer Alarmzentrale eingeben, bitte tippen Sie hierfür das **“Hinzufügen”** Symbol an.

The screenshot shows the 'Neue Zentrale' (New Central Station) form. At the top left is the text 'Neue Zentrale'. At the top right is a button labeled 'SPEICHERN' (Save), which is highlighted with a red rectangular box. Below the header are four input fields: 'Zentrale Name:' with the value 'Office Panel', 'Zentrale SIM:' with the value '+88612345€', 'PIN Code:' with the value '1234', and 'SMS Keyword:' with the value 'PROG'.

Geben Sie die Informationen Ihrer Alarmzentrale ein. Dazu gehört der Name Ihrer Alarmzentrale, den Sie in der App benutzen wollen, die SIM-Karten Nummer der Alarmzentrale, ein Benutzer-PIN-Code und ein SMS-Passwort, das Sie benutzen, um auf die Alarmzentrale zuzugreifen. Drücken Sie **“Speichern”**, um Ihre Eingabe zu bestätigen.



Sie kommen zum Menü für die Auswahl der Alarmzentrale zurück. Die neue Alarmzentrale, die Sie gerade eingegeben haben, wird Ihnen nun angezeigt.

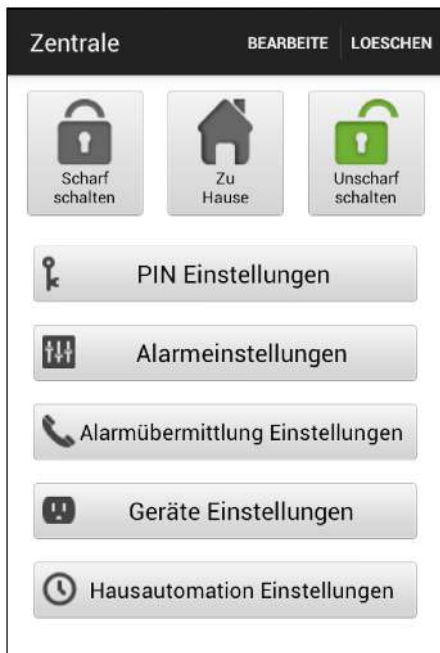
#### HINWEIS:

Der PIN-Code und das SMS-Passwort, das Sie in die Informationen Ihrer Alarmzentrale eingegeben haben, sind in jedem SMS-Befehl enthalten, den Sie mit der App an die Alarmzentrale senden, um den SMS-Befehl zu bestätigen.

Das Standard SMS-Passwort ist **PROG**.

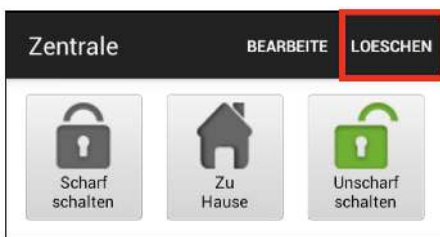
Der Pin-Code muss identisch sein mit dem Benutzer-Pin-Code der Alarmzentrale. Der werkseitige Pin-Code der Alarmzentrale ist **“1234”** für den Benutzer-PIN-Code 1. Sie können beides, das SMS-Passwort und den PIN-Code, später ändern, indem Sie die Information Ihrer Alarmzentrale bearbeiten.

## 9.2.2 Alarmzentrale Hauptmenü



Das Alarmzentralen Hauptmenü wird Ihnen wie unten angezeigt. Sie können unterschiedliche Einstellungen für verschiedene Funktionen vornehmen. Drücken Sie das **“Zurück”** Symbol, um zum Auswahlmeneü der Zentrale zurückzukehren.

## 9.2.3 Alarmzentrale löschen



Um eine bestehende Zentrale zu löschen, drücken Sie **“Loeschen”** oben rechts im Alarmzentralen Hauptmenü. Sie werden gefragt, ob Sie diese Aktion bestätigen wollen. Wählen Sie **“Ok”**, um diese Alarmanlage zu löschen. Sie kehren dann in das Auswahlmeneü der Alarmzentrale zurück.

## 9.2.4 Alarmzentralen-Information bearbeiten



Sie können die Informationen der Zentrale bearbeiten, indem Sie auf **“Bearbeiten”** drücken.

The screenshot shows the 'Bearbeite Zentrale' (Edit Central Station) form. It has a 'SPEICHERN' (Save) button at the top right. The form contains four input fields:

- Zentrale Name:
- Zentrale SIM:
- PIN Code:
- SMS Keyword:

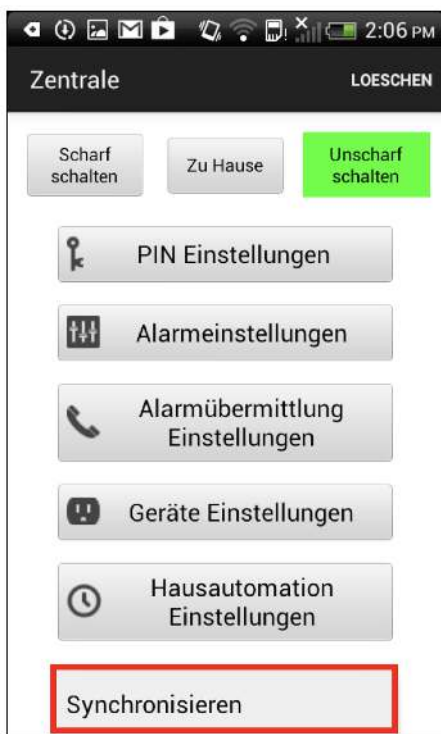
Geben Sie den Namen Ihrer Zentrale ein, den Sie in der App benutzen wollen, die SIM-Karten Nummer der Zentrale, einen Benutzer PIN-Code und ein SMS-Passwort, das Sie benutzen, um auf die Zentrale zuzugreifen. Drücken Sie **“Speichern”**, um Ihre Eingabe zu bestätigen.

## 9.2.5 Abwesend Scharf / Zuhause / Unscharf



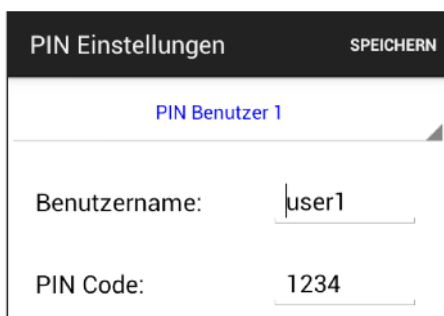
Um den Modus Ihrer Anlage zu ändern, wählen Sie das Symbol für Abwesend Scharf (Scharf schalten) / Zuhause / Unscharf (Unscharf schalten). Das Telefon sendet dann einen SMS-Befehl an die Zentrale, die ihn dann ausführt.

## 9.2.6 Synchronisation mit der Alarmzentrale

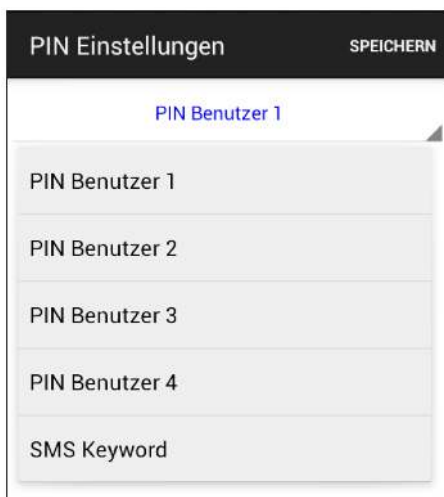


Drücken Sie den Menüknopf Ihres Android-Telefons, um die Synchronisations- Option anzuzeigen. Drücken Sie **“Synchronisieren”**, um einen SMS-Befehl an die Zentrale zu senden, der über den aktuellen Modus der Anlage informiert. Sobald Ihr Handy die SMS-Antwort der Alarmzentrale empfangen hat, wird die Connect2Home-R App den aktuellen Modus updaten und anzeigen. Bitte denken Sie daran, Ihre Connect2Home-R App mit allen Alarmzentraleneinstellungen zu synchronisieren, wenn Sie das erste Mal eine Alarmzentrale erstellen.

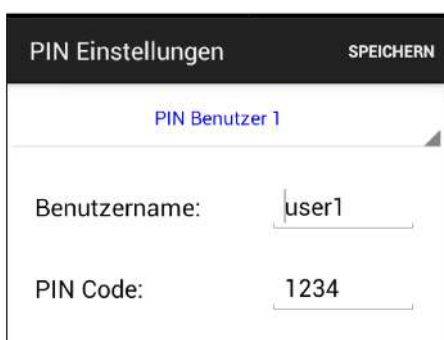
## 9.2.7 Synchronisation mit der Alarmzentrale



Im Menü PIN-Einstellungen können Sie Änderungen am Benutzer PIN-Code und SMS-Passwort vornehmen.



Wählen Sie die oberste Spalte, um die gewünschten Einstellungen vorzunehmen.



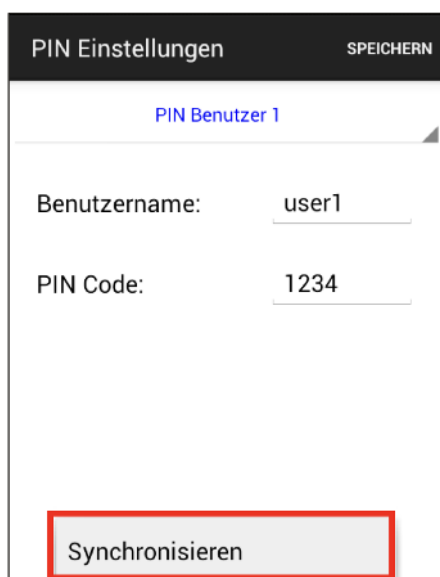
Suchen Sie die Informationen aus, die Sie ändern wollen, ändern Sie diese und drücken Sie **Speichern**. Das Telefon wird dann einen SMS-Befehl an die Zentrale senden.

#### HINWEIS:

Der Benutzer-PIN-Code ist auf **1234** eingestellt und wird werkseitig von der APP benutzt, um der Anlage SMS-Befehle zu senden.

Wenn Sie das SMS-Passwort ändern oder den Benutzer- PIN-Code und die Einstellungen sichern, werden beide auch in den Informationen der Alarmzentrale aktualisiert. Bitte versichern Sie sich, dass Ihre Alarmzentrale die SMS-Befehle empfängt. Falls Ihre Alarmzentrale keine SMS-Befehle empfängt, müssen Sie die Informationen der Alarmzentrale manuell eingeben, um das SMS-Passwort oder den PIN-Code auf die vorherigen Einstellungen zurückzusetzen. Andernfalls können Sie die Alarmzentrale nicht mehr mit der App steuern.

Sie können den Benutzer-Pin-Code ändern, indem Sie das PIN-Code-Eingabefeld frei lassen. Der Benutzer-PIN-Code 1 kann nicht gelöscht werden.



Drücken Sie den Menüknopf Ihres Android-Telefons, um die Synchronisieren- Option anzuzeigen. Drücken Sie **Synchronisieren**, um einen SMS-Befehl an die Zentrale zu senden, damit diese die aktuellen Benutzer-PIN-Code Einstellungen erhält. Sobald Ihr Handy die SMS-Antwort von der Zentrale bekommt, wird die Connect2Home-R App den aktuellen Benutzer-PIN-Code updaten.

## 9.2.8 Alarmeinstellungen

Alarmeinstellungen	SPEICHERN
Ausgangsverzögerung Timer	30 sek.
Ausgangsverzögerung Lautstärke	niedrig
Eingangsverzögerung Timer	20 sek.
Eingangsverzögerung Lautstärke	niedrig
Alarmlänge	3 min.
Türklingel Lautstärke	deaktiviert
Funk-Sabotageerkennungsfunktion	deaktiviert
Hoch-Temperaturalarm	deaktiviert

Im Menü Alarmeinstellungen können Sie Änderungen an den Alarmeinstellungen vornehmen.

Bitte beachten Sie die untenstehende Auflistung der änderbaren Einstellungen:

**Ausgangscountdown:** Zeitspanne nach Scharf stellen des Alarmsystems. Während dieser Zeit wird das System den Alarm nicht auslösen und Sie können die Räume verlassen, bevor der Scharf Modus aktiviert wird. Die werkseitige Einstellung beträgt 30 Sekunden.

**Ausgangscountdown-Lautstärke:** "Ausgangscountdown" Piepton-Lautstärke. Die werkseitige Einstellung ist "niedrig".

**Eingangscountdown:** Betrifft das Auslösen von Sensoren mit der Einstellung „Eingang“. Während dieser Zeit müssen Sie das System entschärfen, sonst wird der Alarm ausgelöst. Die werkseitige Eingangszeit beträgt 20 Sekunden.

**Eingangscountdown-Lautstärke:** "Eingangscountdown" Piepton-Lautstärke. Die werkseitige Einstellung ist "niedrig".

**Alarmlänge:** Die Zeit, die der Alarm aktiv ist. Die werkseitige Einstellung beträgt 3 Minuten (180 Sekunden).

**Türklingel-Lautstärke:** Das Türklingel-Geräusch wird von der Zentrale aktiviert, wenn ein Sensor im Eingangs-Modus aktiviert wird. Werkseitig ist die Funktion deaktiviert.

**Funk-Sabotageerkennungsfunktion:** Erkennen von Signalstörungen. Wenn ein Funksignal erfasst wird, das die Störungen für länger als 30 Sekunden verursacht, wird der Alarm aktiviert. Werkseitig ist dies deaktiviert.

**Hochtemperaturalarm (Optionaler Temperatursensor benötigt):** Wird die Temperaturschwelle um 1°C überschritten, wird ein Alarm an die einprogrammierte Telefonnummer geschickt. Wird die Temperaturschwelle um 3°C unterschritten, wird eine SMS an die eingespeicherte Nummer gesendet, um den Empfänger über die Wiederherstellung der Temperatur zu informieren.

**Niedrigtemperaturalarm (Optionaler Temperatursensor benötigt):** Wird die Temperaturschwelle um 1°C unterschritten, wird ein Alarm an die einprogrammierte Telefonnummer geschickt. Wird die Temperaturschwelle um 3°C überschritten, wird eine SMS an die eingespeicherte Nummer gesendet, um den Empfänger über die Wiederherstellung der Temperatur zu informieren.

### HINWEIS:

Sie müssen zuerst den optional erhältlichen Temperatursensor einlernen, damit Sie die Temperatur-Benachrichtigungsfunktion nutzen können. Sie können die Benachrichtigungsfunktion auch aktivieren oder deaktivieren. Wenn die Funktion deaktiviert ist, wird das System Ihnen keine Benachrichtigungen senden.

Wählen Sie die Option, die Sie bearbeiten möchten.

Alarmeinrichtungen		SPEICHERN
Ausgangsverzögerung Timer	30 sek.	
Ausgangsverzögerung Lautstärke	niedrig	
Eingangsverzögerung Timer	20 sek.	
Eingangsverzögerung Lautstärke	niedrig	
Alarmlänge	3 min.	
Türklingel Lautstärke	deaktiviert	
Funk-Sabotageerkennungsfunktion	deaktiviert	
Sync Konfiguration		
Sync Hoch/Niedrig Temperatur		

Wenn Sie die gewünschten Alarmeinrichtungen eingegeben haben, drücken Sie "Speichern". Das Telefon sendet dann einen SMS-Befehl an die Zentrale.

Drücken Sie den Menüknopf Ihres Android-Telefons, um die Synchronisationskonfiguration anzuzeigen, die Sie synchronisieren möchten (Temperatureinstellung oder Konfiguration).

## 9.2.9 Alarmübermittlung Einstellungen

In den Alarmübermittlungs-Einstellungen können Sie die Telefonnummer für Benachrichtigungen ändern.

Die Alarmzentrale kann bis zu 6 Telefonnummern für Status- und Alarmbenachrichtigungen speichern.

Die Telefonnummern können entweder per Sprachnachricht oder SMS-Nachricht benachrichtigt werden.

Alarmübermittlung Eins.		SPEICHERN
Alarmübermittlung 1		
Telefonnummer:	+8861234567	
Typ:	SMS	
Ereignisse:	Alarm	

- **Sprachnachricht:** Das Alarmsystem wird die für die Sprachnachricht ausgewählte Nummer anrufen und über einen Alarm benachrichtigen.
- **SMS-Nachricht:** Das Alarmsystem wird eine SMS-Benachrichtigung an die ausgewählte Nummer schicken.

SMS Nachrichten werden in 3 Typen unterteilt: Alarm, Status, Alle.

- **Alarm:** Wird ein Alarm ausgelöst, sendet die Alarmzentrale die Informationen über den Alarm an die eingespeicherte Nummer.

- **Status:** Wenn der Status geändert wird (von "Abwesend Scharf" zu "Zuhause"), sendet die Alarmzentrale die Information über den Statuswechsel an die eingespeicherte Nummer.
- **Alle:** Wenn es zu einem Statuswechsel oder einem Alarm kommt, wird die Alarmzentrale die jeweiligen Informationen an die eingespeicherte Nummer senden.

Wählen Sie die oberste Spalte, um die Benachrichtigungsrangfolge zu wählen, die Sie bearbeiten möchten.

- Geben Sie die Telefonnummer für Benachrichtigungen ein und wählen Sie den Benachrichtigungstyp und Ereignisse.
- Drücken Sie "Sichern". Das Telefon wird einen SMS-Befehl an die Zentrale senden.

## HINWEIS:

Sie können die Telefonnummer löschen, indem Sie das Feld für die Telefonnummer frei lassen und die Einstellungen sichern.

Alarmübermittlung Eins. SPEICHERN

Alarmübermittlung 1

Telefonnummer: +8861234567

Typ: SMS

Ereignisse: Alarm

Sync Meldung 1 ~ 3

Sync Meldung 4 ~ 6

- Drücken Sie den Menüknopf Ihres Android-Telefons, um die Synchronisierungskonfiguration anzuzeigen. Dann können Sie wählen, ob Sie Meldung 1 bis 3 oder 4 bis 6 synchronisieren möchten.

## 9.2.10 Geräteeinstellungen

Geräte Einstellungen SPEICHERN

Bearbeite Gerät

Zone: 1

Eigenschaft: Einbruch

Name: Gerät A

Gerätetyp: Unbekannt

dieser Sensor wird geloescht

In diesem Menü können Sie Geräte-Einstellungen vornehmen, die Sirene einlernen und kontrollieren (separat erhältliche Außensirene benötigt).

- Wählen Sie die oberste Spalte, um in die Dialogfelder „Bearbeite Gerät“, „Sirenen-Kontrolle“ und „PSS-Bedienung“ zu gelangen.

Geräte Einstellungen SPEICHERN

Bearbeite Gerät

Bearbeite Gerät

Sirenen Kontrolle

PSS Zwischenstecker

Bild erfassen

Gerätetyp: Unbekannt

dieser Sensor wird geloescht

Das SA 2900R Alarmsystem unterstützt nicht die „Bild erfassen“-Funktion, bitte überspringen Sie diese Option.

## 9.2.11 Geräte programmieren

Geräte Einstellungen SPEICHERN

Bearbeite Gerät

Zone: 1

Eigenschaft: Einbruch

Name: Gerät A

Gerätetyp : Unbekannt

dieser Sensor wird gelöscht

Mit dieser Option können Sie Ihr Zubehör benennen und Kennzeichnungen für Tür-/Fenster-Sensor und Bewegungsmelder einrichten.

Wählen Sie die Zonennummer des Geräts, das Sie bearbeiten möchten, und geben Sie einen Namen ein, z. B. Bewegungsmelder Wohnzimmer.

Für Tür/Fenstersensoren und Bewegungsmelder wählen Sie bitte eine Eigenschaft (Einbruch, Zuhause oder Eingang).

- Sensoren, die die Eigenschaft Einbruch haben sind auch im Zuhause-Modus scharf.
- Sensoren, denen Sie die Eigenschaft Zuhause zuweisen, sind im Zuhause Modus deaktiviert.
- Sensoren, denen Sie die Eigenschaft Eingang zuweisen, sind während des Ein- und Ausgangscountdown deaktiviert und dann scharf. Wird ein Sensor mit der Eigenschaft Eingang im Scharf- oder Zuhause-Modus aktiviert, so löst er den Eingangs-Countdown aus. Sie haben währenddessen Zeit, da System Unschärf zu schalten.

Für andere Geräte, also zum Beispiel Rauchmelder, können Sie die Einstellung der Eigenschaft vernachlässigen. Sie spielt für die Funktion der Gefahrenmelder, die nicht dem Einbruchschutz dienen sowie für das Zubehör, keine Rolle.

Drücken Sie **„Speichern“**. Das Telefon sendet die Informationen an die Alarmzentrale.

Sie können ein Gerät aus dem System entfernen, indem Sie auf „Dieser Sensor wird gelöscht“ drücken.

### HINWEIS:

Die Informationen werden nur aktualisiert, wenn sie erfolgreich mit der Alarmzentrale synchronisiert wurden.

Geräte Einstellungen SPEICHERN

Bearbeite Gerät

Zone: 1

Eigenschaft: Einbruch

Sync Geratezone 1 ~ 5

Sync Geratezone 6 ~ 10

Sync Geratezone 11 ~ 15

Sync Geratezone 16 ~ 20

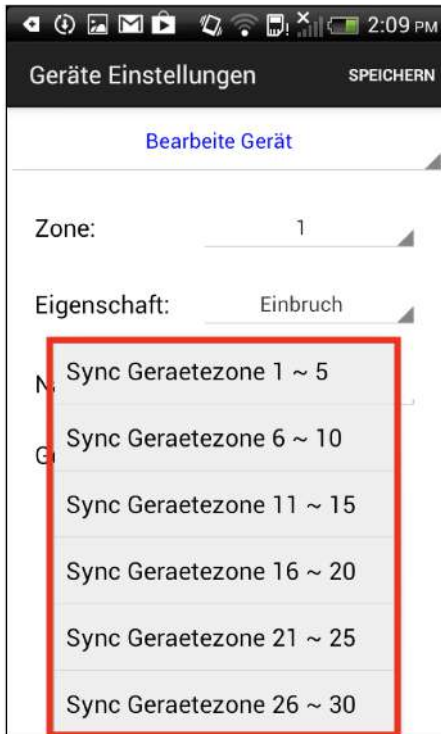
Sync Geratezone 21 ~ 25

Sync Geratezone 26 ~ 30

Drücken Sie dazu den Menüknopf Ihres Android-Telefons. Das Synchronisierungs-Menü wird angezeigt. Die vorgenommenen Geräteeinstellungen, die sie für die betreffenden Zonen (also Geräte) vorgenommen haben, werden synchronisiert, also im Alarmsystem gespeichert, wenn Sie den betreffenden Button klicken. Beispiel: Wenn Sie das Gerät mit der Zonennummer 3 eingestellt haben, klicken Sie „Sync Geratezone 1 ~ 5“.



## 9.2.12 Sirenen Kontrolle (Optionale Sirene erforderlich)



Mit der Sirenen-Kontroll-Option können Sie die Einstellungen der Sirene ändern.

- Wählen Sie die Funktion, die Sie bearbeiten wollen und aktivieren oder deaktivieren Sie diese.
- Drücken Sie "**Speichern**". Das Telefon schickt dann einen SMS-Befehl an die Alarmzentrale.

## 9.2.13 Sabotageschutzeinstellungen

Die Sirene hat einen eingebauten Sabotageschutz, der einen Alarm auslöst, wenn die Sirene entfernt wird oder ihre Abdeckung offen ist. Der Sabotageschutz kann zeitweise ausgestellt werden.

- Wenn „**Aktivieren Ja**“ eingestellt ist, ist der Sabotageschutz aktiv.
- Wenn „Aktivieren Nein“ eingestellt ist, wird die Sirene keinen Alarm auslösen, wenn der Sabotageschutz beschädigt wird.

## 9.2.14 Bestätigungseinstellung

Die Sirene kann für die Bestätigung der Scharf- und Unscharf-Modi freigegeben oder gesperrt werden.

- Ist „**Aktivieren Ja**“ eingestellt, piepst die Sirene beim Moduswechsel, um den Wechsel zu bestätigen.
- Ist „**Aktivieren Nein**“ eingestellt, wird die Sirene nicht aktiv, wenn der Modus gewechselt wird.

## 9.2.15 Ein-/Ausgangs-Einstellungen

Die Außen- und die Innen-Sirene können für die Abgabe eines Warnpieptons während des Ein-/Ausgangs-countdowns freigegeben oder gesperrt werden.

- Wenn die Sirene auf „**Aktivieren Ja**“ gestellt ist, wird sie während des Ein-/Ausgangs-Countdowns piepsen.
- Wenn die Sirene auf „**Aktivieren Nein**“ gestellt ist, wird sie während des Ein-/Ausgangs-Countdowns nicht piepsen.

## 9.2.16 Repeater einlernen (Optionaler Repeater benötigt)

Benutzen Sie diese Funktion, um den Repeater in Ihr Alarmsystem zu integrieren. Setzen Sie den Repeater in den Einlern-Modus und senden Sie den SMS-Befehl an die Alarmzentrale. Die Alarmzentrale sendet dann ein Bestätigungssignal an den Repeater. Weitere Informationen finden Sie in der Bedienungsanleitung des Repeaters.

### **HINWEIS:**

Die App versendet SMS-Nachrichten an Ihre Alarmanlage. Bitte beachten Sie, dass hierdurch je nach Tarif unterschiedliche Kosten entstehen.

# 10. Bedienung des Sicherheitssystems

*Dieses Kapitel informiert Sie über die alltägliche Nutzung des Systems unter normalen Betriebsbedingungen.*

## HINWEIS:

Wenn Sie Ihr Alarmsystem über die Connect2Home-R App bedienen, denken Sie bitte daran, dass tarifabhängige Kosten für die mit der Connect2Home-R App versendeten SMS-Nachrichten entstehen.

## 10.1 Scharf-Modus

Im Modus **Scharf** sind alle Melder und Sensoren im System scharf geschaltet.

## 10.2 Scharf schalten der Alarmanlage

Wenn sich die Anlage im Modus **Unscharf** befindet:

1. Drücken Sie die Taste **Scharf** auf der Alarmzentrale, der Fernbedienung, dem Funk-Bedienteil oder verwenden Sie die Connect2Home-R App (**Scharf schalten**).
2. Der **Ausgangs-Countdown** wird angezeigt und startet gemäß Ihrer Systemeinstellung.
3. Wenn der Ausgangs-Countdown abgelaufen ist, gibt die Alarmzentrale einen **langen Warnton** ab. Auf dem Bildschirm erscheint **Alarm ein** und das System wechselt in den Modus **Scharf**.

## 10.3 Abbrechen des Ausgangs-Countdowns

1. Drücken Sie die Taste **Unscharf** auf der **Alarmzentrale** und geben Sie einen **Benutzer-PIN-Code** ein.

Alternativ:

Drücken Sie die Taste **Unscharf** auf der **Fernbedienung** oder drücken Sie die Taste **Unscharf** auf einem **Funk-Bedienteil** und geben Sie einen **Benutzer-PIN-Code** ein oder verwenden Sie die **Connect2Home-R App** und klicken Sie auf **Unscharf schalten**.

2. Der Ausgangs-Countdown stoppt, und das System kehrt in den **Unscharf-Modus** zurück.

## 10.4 Verlängerung des Ausgangs-Countdowns

1. Drücken Sie erneut die Taste **Scharf** auf der Fernbedienung bzw. dem Funk-Bedienteil.
2. Der Ausgangs-Countdown wird zurückgesetzt und beginnt erneut.

## 10.5 Zuhause

Im Modus **Zuhause** ist die Alarmanlage nur teilweise scharf geschaltet, damit Sie sich frei im Haus bewegen können.

## 10.6 Aktivierung des Zuhause-Modus

Wenn sich das System im **Unscharf-Modus** befindet:

1. Drücken Sie die Taste Zuhause auf der Alarmzentrale, der Fernbedienung, dem Funk-Bedienteil oder der Connect2Home-R App zum Wechsel in den Zuhause-Modus.
2. Der Ausgangs-Countdown wird angezeigt und startet gemäß Ihrer Systemeinstellungen.
3. Wenn der Ausgangs-Countdown abgelaufen ist, gibt die Alarmzentrale drei kurze Signaltöne ab. Zuhause ein wird auf dem Bildschirm angezeigt, und das System befindet sich im Modus Zuhause.

## 10.7 Verlängerung des Ausgangs-Countdowns im Zuhause-Modus

1. Drücken Sie erneut die Taste **Zuhause** auf der Zentrale oder die äquivalenten Tasten auf der Fernbedienung, dem Funk-Bedienteil oder der App.
2. Der Ausgangs-Countdown wird zurückgesetzt und beginnt erneut.

### HINWEIS:

Wenn Sie Ihr Alarmsystem über die Connect2Home-R App bedienen, denken Sie bitte daran, dass tarifabhängige Kosten für die mit der Connect2Home-R App versendeten SMS-Nachrichten entstehen.

## 10.8 Zwangs-Scharfschaltung

Wenn Sie das System scharf schalten wollen, gleichzeitig jedoch ein Fehlerereignis vorliegt, gibt die Alarmzentrale einen Signalton ab, der anzeigt, dass die Scharfschaltung fehlgeschlagen ist. Das **Fehlerereignis** wird auf dem Bildschirm angezeigt.

In diesem Fall sollten Sie zuerst alle Probleme beheben, die Fehleranzeige löschen und danach das System wie gewohnt scharf schalten.

Falls Sie jedoch das System trotz bestehenden Fehlers in die Modi **Zuhause** oder **Scharf** schalten wollen, beispielsweise weil Sie ein gesichertes Fenster gekippt lassen möchten, folgen Sie diesen Schritten für eine Zwangs-Scharfschaltung:

1. Drücken Sie die Taste Scharf oder Zuhause auf der Alarmzentrale und Sie werden gebeten, die Zwangs-Scharfschaltung zu bestätigen; drücken Sie auf OK zur Bestätigung. Drücken Sie erneut die Taste Scharf bzw. Zuhause.
2. Der Ausgangs-Countdown beginnt.
3. Nach Ablauf des Ausgangs-Countdowns wechselt die Alarmzentrale in den von Ihnen gewählten Scharfschaltungsmodus.

### HINWEIS:

Die Connect2Home-R App schaltet die Alarmanlage immer scharf, auch wenn ein Fehlerereignis vorliegt.

## 10.9 Unscharf schalten

Wenn sich die Alarmanlage im Modus **Scharf** oder **Zuhause** befindet, gehen Sie zum Unscharfschalten wie folgt vor:

- Drücken Sie auf der Alarmzentrale die Taste **Unscharf**, geben Sie einen Benutzer-PIN-Code ein und bestätigen dann mit **OK**.
- Auf dem Funk-Bedienteil geben Sie einen Benutzer-PIN-Code ein und drücken auf die Taste **Unscharf**.
- Mit der Fernbedienung wählen Sie die Taste **Unscharf**.
- Mit der Connect2Home-R App drücken Sie die Taste **Unscharf schalten**.

## 10.10 Auslösung des Alarms

Wenn ein Sensor oder Melder auf die Option **Einbruch** gesetzt ist und aktiviert wird, wird der Alarm ausgelöst.

Wenn für einen Sensor oder Melder das Attribut **Eingang** festgelegt wurde und dieser ausgelöst wird, wird der Eingangs-Countdown aktiviert. Wenn das System vor Ablauf des Countdowns nicht unscharf gestellt wird, ist damit ein Auslösen des Alarms verbunden.

Wenn sich ein System im **Zuhause ein-Modus** befindet und im Modus **Zuhause** aktiviert wird, wird der Sensor ignoriert. Wenn das System im **Scharf-Modus** ist, wird der Alarm direkt ausgelöst.

Wenn der Sabotagekontakt der Alarmzentrale oder der Melder und Sensoren im **Scharf-Modus** unterbrochen wird, wird der Alarm unmittelbar aktiviert.

Sie können mit der Fernbedienung einen Notfall-Alarm auslösen.

## 10.11 Alarm und Alarmanzeige

Während eines Alarms ertönt die integrierte Sirene der Alarmzentrale und eine Meldung Ihrer Wahl wird an die einprogrammierten Telefonnummern gesendet. Das Display zeigt **ALARM! ALARM!**

## 10.12 Abbrechen des Alarms

- Geben Sie einen **Benutzer-PIN-Code** ein und drücken die Taste **OK** auf der Alarmzentrale.
- Geben Sie einen **Benutzer-PIN-Code** ein und drücken die **Unscharf-Taste** auf dem Funk-Bedienteil.
- Drücken Sie die **Unscharf-Taste** auf der **Fernbedienung**.
- Verwenden Sie die **Connect2Home-R App**, um das System **unscharf** zu schalten.
- Der Alarm wird abgebrochen. Der Sensor oder Melder, der den Alarm ausgelöst hat, wird auf dem Bildschirm angezeigt. Mit der Abwärts-Taste können Sie zum Alarmereignis herunter-scrollen. Der Bildschirm zeigt an, ob das System erfolgreich einen Bericht an die einprogrammierte Telefonnummer geschickt hat oder nicht.
- Wenn Sie das Alarmereignis eingesehen haben, wechselt das System in den **Unscharf-Modus**.

### HINWEIS:

1. Die Funk-Fernbedienung kann nicht zum Beenden eines Notfall-Alarmes verwendet werden, der über die Funk-Fernbedienung ausgelöst wurde.
2. Wenn Sie das System mit der Fernbedienung unscharf schalten, steht auf der Alarmzentrale weiterhin **ALARM! ALARM!**, um Sie daran zu erinnern, die Alarmereignisse einzusehen.

## 10.13 Speicherung des Alarms

Wenn während Ihrer Abwesenheit ein Alarm ausgelöst wurde und die Alarmbenachrichtigung erfolgt ist, aber nicht deaktiviert wurde, zeigt der Bildschirm weiterhin **ALARM! ALARM!** an, um den Benutzer nachträglich zu benachrichtigen.

Wenn Sie zurückkommen und das System unscharf schalten, ertönt die **Sirene** 3 Sekunden lang, **um Sie** davor zu **warnen**, dass der Eindringling noch im Haus sein könnte.

Sehen Sie sich das Alarmereignis durch Herunterscrollen mit der Abwärts Taste an. Danach wechselt das System wieder in den **Unscharf-Modus**.

## 10.14 Sabotageschutz

Wenn das System scharf geschaltet ist und der Sabotagekontakt unterbrochen wird, löst dies einen Alarm aus. Die Alarmzentrale sendet ein SMS-Alarmereignis mit der Bezeichnung **Sabotage** an die einprogrammierten Rufnummern oder wählt diese an und spielt die Nachricht **Einbruchalarm** ab, sobald eine Verbindung hergestellt ist.

Wenn sich das System im **Zuhause- oder Unscharf-Modus** befindet, wird der Alarm nicht aktiviert. Die Alarmzentrale sendet dennoch ein **SMS-Status-Ereignis** mit **Sabotage** an die einprogrammierte Rufnummer, es wird jedoch keine Sprachnachricht übermittelt. Die **Fehler-LED leuchtet**, und ein **Fehlerereignis** wird in der Alarmzentrale registriert.

## 10.15 Alarmierung per Anruf

Wenn Alarm ausgelöst wird und ein die Anlage auf einen Sicherheitsdienst aufgeschaltet ist, wählt das System zunächst über die GPRS-Verbindung den Sicherheitsdienst an. Dann wählt die Alarmzentrale die einprogrammierten Telefonnummern den Einstellungen unter **Rufnummern** entsprechend an. Bei einer Sprachmitteilung durch die Alarmzentrale:

- Nach dem Wählen spielt die Alarmzentrale die Nachricht nach einer Wartezeit von 5 Sekunden ab. **Zuerst** spielt sie den allgemeinen Teil der aufgezeichneten Nachricht (**Adressmitteilung**) ab, dann die spezifische Alarmmeldung (**Einbruchalarm, Feueralarm, Hilferuf** oder **Notfall**).
- Um sicherzustellen, dass der Empfänger den Anruf empfängt, sollte der Empfänger die **Nachricht** durch Drücken der entsprechenden Taste (siehe auch im nächsten Absatz) auf seinem Telefon **bestätigen**.
- Wenn die Alarmzentrale keine Bestätigung erhält, wird die Meldung 85 Sekunden lang **wiederholt**. Danach stuft die Alarmzentrale den Anruf als erfolglos ein und wählt die **Telefonnummer mit der nächsten Priorität**.
- Wenn mehr als eine Nummer einprogrammiert ist, wird die Alarmzentrale weiter die Nummern anwählen, **bis zwei Notrufe erfolgreich bestätigt worden sind**.
- Wenn keine Telefonnummer einprogrammiert ist, wird die Alarmzentrale keinen Anruf tätigen.

## 10.16 Anrufbestätigung

Der Anrufempfänger kann den Anruf auf drei verschiedene Arten bestätigen: durch Drücken der Tasten **1, 0** oder **9** auf seinem Telefon.

### **Taste 1: Reinhör-Funktion**

Die Alarmzentrale öffnet für 2 Minuten einen Ein-Wege-Kanal nur zum Hören, so dass Sie hören können, was auf der anderen Seite geschieht.

Wenn die letzten 20 Sekunden des 2-Minuten-Zeitraums anbrechen, ertönt ein Signalton, um dem Empfänger einen Hinweis zu geben. Drücken Sie erneut auf die **1 für eine weitere Verlängerung** von 2 Minuten.

Nach Ablauf des 2 Minuten-Zeitraums wird der Anruf automatisch beendet und die nächste Nummer angewählt.

### **Taste 0: Auflegen und weiter alarmieren**

Die Alarmzentrale legt auf.

Die Alarmzentrale gibt weiter Alarm.

Die Alarmzentrale wählt die Telefonnummern der nächsten Prioritäten, bis zwei Empfänger den Anruf bestätigt haben.

### **Taste 9: Auflegen und abbrechen**

Die Alarmzentrale legt auf.

Die Alarmzentrale bricht den Alarm ab und wählt keine weiteren Telefonnummern an.

Die Alarmzentrale bricht den Alarm ebenfalls ab, wenn 2 Empfänger die **1** oder **0** gedrückt haben.

## 10.17 Automatische Wahlwiederholung

- Wenn nur eine Telefonnummer gespeichert wurde und diese Nummer besetzt ist, führt die Alarmzentrale bis zu 5-mal eine automatische Wahlwiederholung durch, mit einer Pause von 80 Sekunden zwischen jedem Versuch.
- Wenn mehr als eine Telefonnummer gespeichert ist, wählt die Alarmzentrale je nach Priorität der Telefonnummern. Wenn die gewählte Nummer besetzt ist, wählt sie die nächste Nummer an. Jede Nummer wird bis zu 5-mal mit einer Pause von 20 Sekunden zwischen jedem Versuch angewählt.
- Die Alarmzentrale führt die Wiederwahl der Telefonnummern in maximal 3 Zyklen bzw. 15-mal durch.

# 11. Fehlerbehebung

*Dieses Kapitel behandelt mögliche Probleme, die beim Betrieb des Alarmsystems auftreten können.*

## 11.1 Alarmzentrale

Die orangefarbene Fehler-LED der Alarmzentrale zeigt Fehler im System an. Wenn die LED aufleuchtet, gehen Sie ins Benutzermenü und wählen Sie **Fehleranzeige**, um die Fehlerereignisse anzusehen. Mögliche Fehlerereignisse sind:

- Niedriger Batteriestand bei Alarmzentrale oder Sensoren:
  - » Wechseln Sie die Batterien aus bzw. laden Sie den Akku der Alarmzentrale auf.
- Stromausfall:
  - » Überprüfen Sie den Netzanschluss und die Stromversorgung.
- Sensor reagiert nicht:
  - » Überprüfen Sie den Batteriestatus des Geräts und führen Sie einen Funk-Test durch um zu überprüfen, ob die Zentrale das Signal empfangen kann.
- Systemkontrollen-/Gerätesabotage:
  - » Prüfen Sie, ob der Sabotagekontakt der Alarmzentrale bzw. des Sensors richtig eingedrückt ist.
- Ausfälle im Zusammenhang mit GSM:
  - » Überprüfen Sie, ob die SIM-Karte ordnungsgemäß eingesetzt ist.
  - » Gehen Sie in das Benutzermenü und wählen Sie GSM-Empfang, um die GSM-Netzabdeckung zu überprüfen. Ist der GSM-Empfang nicht stark genug, ändern Sie den Standort der Alarmzentrale oder probieren Sie einen anderen GSM-Diensteanbieter mit besserem Netz aus.
  - » Gehen Sie in die Programmiermenüs (Einstellungen) und wählen Sie Neustart GSM, um das GSM-Modul zurückzusetzen.
- Der PIN-Code der SIM-Karte (SIM-PIN) muss deaktiviert sein. Sie können die SIM-Karte auch nachträglich freigeben, indem Sie die SIM-Karte, wie unter Einstellungen/SIM freigeben beschrieben, freigeben.
- Funkstörung:
  - » Führen Sie einen Funk-Test für all Ihre Sensoren aus um zu überprüfen, ob die Alarmzentrale deren Signale empfängt.
  - » Verwenden Sie die Funktion Testmeldung um zu überprüfen, ob die Alarmzentrale einen Bericht an die einprogrammierten Telefonnummern übermittelt.

## 11.2 Funk-Bewegungsmelder

- Die Bewegungsmelder-LED blinkt bei Aktivierung:
  - » Der Batteriestand für den Bewegungsmelder ist niedrig oder der Sabotagekontakt ist unterbrochen worden.
- Der Bewegungsmelder reagiert nicht auf Bewegungen:
  - » Der Bewegungsmelder verfügt über eine Stromsparfunktion, d.h. nachdem er eine Bewegung erkannt hat, wird er 1 Minute lang keine weitere Bewegung melden. Warten Sie mindestens 1 Minute, bevor Sie den Bewegungsmelder erneut testen.
- Der Bewegungsmelder reagiert nur schwerfällig:
  - » Dies ist normal, da der Bewegungsmelder über einen hochentwickelten Filter verfügt, um die Auslösung unerwünschter Alarme zu verhindern. Er ist daher weniger empfindlich, wenn man direkt auf ihn zugeht.



- Der Bewegungsmelder gibt einen falschen Alarm aus:
  - » Stellen Sie sicher, dass Haustiere keinen Zugang zum gesicherten Bereich haben oder erwerben Sie einen haustierkompatiblen Bewegungsmelder (IRP).
  - » Stellen Sie sicher, dass der Bewegungsmelder nicht auf eine Wärmequelle oder sich bewegende Objekte gerichtet ist.
- Der Bewegungsmelder reagiert nicht auf Bewegungen:
  - » Die Batterien sind leer. Wechseln Sie die Batterien.

## 11.3 Funk-Tür/Fenstersensor

- Die Tür-/Fenstersensor-LED blinkt bei Aktivierung:
  - » Der Batteriestand für den Sensor ist niedrig oder der Sabotagekontakt ist unterbrochen worden.
- Der Sensor reagiert nicht auf das Öffnen einer Tür/eines Fensters:
  - » Die Batterien sind leer. Wechseln Sie die Batterien.
  - » Der Magnet befindet sich zu weit vom Tür-/Fenstersensor entfernt. Überprüfen Sie die Entfernung zwischen dem Magneten und dem Tür-/Fenstersensor. Verringern Sie den Abstand, und testen Sie den Sensor erneut.

## 11.4 Funk-Fernbedienung

- Die Fernbedienungs-LED leuchtet schwach, wenn eine Taste gedrückt wird:
  - » Batteriestand der Fernbedienung ist niedrig.

# 12. Neustart GSM:

## Zurücksetzen auf Werkseinstellungen

---

**Die Funktion Neustart GSM löscht alle eingelernten Geräte und setzt alle Systemeinstellungen auf die Voreinstellungen zurück. Nach dem Zurücksetzen können Sie das Alarmsystem vollständig neu einrichten, siehe Kapitel 3. Grundkonfiguration und Einlernen der Sensoren.**

1. Schalten Sie die Alarmzentrale aus, indem Sie diese vom Strom trennen und den Batterieschalter ausschalten.
2. Schließen Sie den Netzschalter bei gleichzeitigem Drücken der Taste ▲ an.
3. Geben Sie die Taste ▲ frei, wenn Sie einen Signalton hören. Der Bildschirm zeigt eine Aufforderung zur Codeeingabe an.
4. Geben Sie die folgende Schlüsselsequenz ein: ▲▼▲▼▲▼▲▼, **OK**
5. Drücken Sie die Taste **G**.
6. Das Zurücksetzen ist beendet, und alle einprogrammierten Parameter sind auf die werkseitige Voreinstellung zurückgesetzt worden.

# 13. Spezifikationen

---

## Alle Sensoren und Melder

Umgebungsbedingungen	-10°C bis +50°C, relative Feuchtigkeit 85 %, mit Kondensationsfreiheit für die Alarmzentrale und alle Sensoren und Melder.
Funkfrequenz	868,355 MHz
Funkreichweite	Etwa 30m in einer typisch häuslichen Umgebung, wobei die Reichweite je nach Beschaffenheit der Mauern, der Lage der Geräte und anderen Umgebungsfaktoren variieren kann.
Alarmzentrale	Display 2 x 16 Zeichen-LCD
Tastenfeld	Tastenfeld mit 17 Tasten
Sirenenausgang	96 dBA Schalldruck/1m
Zonen	30 Funk-Sensoren und -melder (plus 4 optionale Funk-Zwischenstecker)
Stromversorgung	9V DC 1A Netzadapter
Batterie	4,8V 600 mAH Ni-MH Akku, Ladezeit 72 Stunden
Notstromversorgung	18 Stunden

# 14. Konformitätserklärung

---

Dieses Gerät entspricht den Anforderungen der RED 2014/53 / EU und die folgenden harmonisierten Normen wurden angewandt:

Gesundheit:	EN50385:2002
Sicherheit:	EN60950-1:2006+A11:2009+A1:2010+A12:2011+A2:2013
EMC:	EN 301 489-1 V1.9.2:2011-09, EN 301 489-3 V1.6.1:2013-08 EN 301 489-7 V1.3.1:2005-11
Funk:	3GPP TS 51.0 10-1 V9.8.0, EN 301 511 V9.0.2 (GSM 13.11) 3GPP TS 51.0 10-1 V9.8.0, 3GPP TS 51.010-2 V9.0.1 3GPP TS 51.010-4 V4.14.1, 3GPP TS 51.010-5 V9.0.1 EN 300 220-1 V2.4.1:2012-05 EN 300 220-2 V2.4.1:2012:05



***Enjoy it.***

**BLAUPUNKT Competence Center Security**

Security Brand Pro GmbH

Mondstraße 2-4, 85622 Feldkirchen, Deutschland

[www.blaupunkt.com](http://www.blaupunkt.com)

Technische Änderungen und Irrtümer vorbehalten.

Vertrieb in Deutschland, Österreich und der Schweiz,

© der deutschen Übersetzung und Support.

**Authorized Distributor**

Azure Security & Care UG

Max-Planck-Str. 10

50858 Köln

Deutschland

Hotline: +49 (0) 221 291 963 50

Support: [support@blaupunkt-sicherheitsysteme.com](mailto:support@blaupunkt-sicherheitsysteme.com)

[www.blaupunkt-sicherheitssysteme.de](http://www.blaupunkt-sicherheitssysteme.de)